

- Ⓓ Montageanleitung
- Ⓔ Assembly Instructions
- Ⓔ Instrucciones de montaje
- Ⓔ Instructions de montage
- Ⓔ Montage-instructie

- Ⓔ Инструкцид по монтаж
- Ⓔ Istruzioni per l'installazione
- Ⓔ Instruções de montagem
- Ⓔ Montagevejledning
- Ⓔ Monteringsanvisning

- Ⓔ Instrukcja montażu
- Ⓔ Οδηγία μοντάζ
- Ⓔ Návod k montáži
- Ⓔ Navodilo za montažo
- Ⓔ Návod na montáž



Ⓓ WARNHINWEISE

Batterien, Akkus und Elektrogeräte dürfen nicht in den Hausmüll!

Jeder Verbraucher ist gesetzlich verpflichtet, alle Batterien, Akkus und Elektrogeräte, egal ob sie Schadstoffe enthalten oder nicht, bei einer Sammelstelle seiner Gemeinde/seines Stadtteils oder im Handel abzugeben, damit sie einer umweltschonenden Entsorgung zugeführt werden können. Batterien und Akkus bitte nur im entladenen Zustand abgeben!
Bitte bewahren Sie diese Gebrauchsanweisung auf, da sie wichtige Informationen enthält.
Achtung: Batterien sind nicht im Lieferumfang enthalten.

Ⓔ WARNING

Batteries, charging and electrical appliances units must not be disposed off via the household waste!

Every consumer is obligated by law to dispose of any batteries, charging units and electrical appliances, irrespective of the fact whether they contain hazardous substances, via a collection base of his or her community services / his or her district or in retail shops, in order to ensure environmentally friendly disposal of the same. Please only dispose of empty batteries and charging units!
Please store these usage instructions carefully since they contain important information.
Attention: Batteries not included in delivery.

Ⓔ ADVERTENCIAS

¡Ni las pilas ni los acumuladores y los aparatos eléctricos deberán eliminarse en la basura doméstica! Cada consumidor está legalmente obligado a deponer las pilas, acumuladores y los aparatos eléctricos en el lugar de recolección de su comuna / de su barrio o en la tienda especializada, para de este modo poder realizar una eliminación que ayude a la protección del medio ambiente. ¡Se ruega entregar las baterías y acumuladores estando descargados!
Se ruega conservar estas instrucciones de uso, ya que contienen informaciones importantes.
Atención: Las pilas no están incluidas en el volumen de suministro.

Ⓔ AVERTISSEMENTS

Les piles, les accus et les appareils électriques ne doivent pas être jetés avec les ordures ménagères! Il est du devoir de chaque consommateur de déposer toutes les piles, tous les accus et toutes les appareils électriques, qu'ils contiennent ou non des substances toxiques, auprès d'un centre de collecte au sein de sa commune ou de son quartier ou bien les remettre dans un centre commercial, afin que les piles et les accus puissent être mis au rebut en préservant l'environnement. Svp: ne remettre les piles et les accus que lorsqu'ils sont déchargés.
Veuillez conserver le présent mode d'emploi car il contient des informations importantes.
Attention: les piles ne sont pas fournies.

Ⓔ WAARSCHUWINGEN

Batterijen, accu's en elektrische apparaten mogen niet bij het huisvuil! Iedere consument is wettelijk verplicht om alle batterijen, accu's en elektrische apparaten - of deze nu giftige stoffen bevatten of niet - in te leveren bij een inzamelpunt in de gemeente of in het stadsdeel, zodat ze op een milieuvriendelijke wijze kunnen worden verwijderd. Batterijen en accu's alleen maar inleveren wanneer ze ongeladen zijn. Bewaar deze gebruiksaanwijzing, omdat deze belangrijke informatie bevat.
Let op: de batterijen zijn niet meegeleverd.

Ⓔ ВНИМАНИЕ

Батарейки, аккумуляторы и электроприбор нельзя утилизировать с домашним мусором! Закон обязывает каждого потребителя сдавать все батарейки и аккумуляторы, в не зависимости от наличия в них щадящих компонентов или их отсутствия. Сдавайте использованные батарейки, аккумуляторы и электроприборы в предусмотренные городом или регионом точки сбора, или в магазины, в которых они были приобретены, где позаботятся о правильной и

невредной для окружающей среды утилизации. Пожалуйста, сдавайте батарейки и аккумуляторы только в незаряженном состоянии.
Просьба сохранить инструкцию по применению, так как она содержит важную информацию.
Внимание: Батарейки не приложены.

Ⓔ ATTENZIONE

Le batterie, l'accumulatore e l'apparecchi elettrici non devono essere gettati con i rifiuti domestici. Ogni consumatore è tenuto a consegnare tutte le batterie, gli accumulatori e l'apparecchi elettrici, indipendentemente dal fatto che contengano o meno sostanze dannose, presso i centri di raccolta del suo comune/del suo quartiere per permettere una eliminazione nel rispetto dell'ambiente. Consegnare solamente batterie ed accumulatori scarichi!
Si invita a conservare queste istruzioni d'uso perché contengono informazioni importanti.
Attenzione: Le batterie non fanno parte della fornitura.

Ⓔ ADVERTÊNCIAS

Baterias, acumuladores e aparelhos eléctricos não devem ser deixados no lixo doméstico! Todos os consumidores são obrigados por lei a entregar as baterias, os acumuladores e os aparelhos eléctricos, quer contenham materiais tóxicos ou não, num depósito central de recolha da sua freguesia ou do seu bairro ou entregá-los na loja para que os mesmos possam ser encaminhados para uma eliminação de acordo com a defesa do ambiente. É favor entregar as baterias e os acumuladores só quando estiverem descarregados!
É favor guardar estas instruções de uso porque contém informações importantes.
Atenção: As baterias não estão incluídas no fornecimento.

Ⓔ ADVARSEL

Batterierne, akkumulatorerne og el-drevne må ikke bortsaffes sammen med det almindelige husholdningsaffald! Enhver forbruger er lovmæssigt forpligtet til at aflevere alle batterier, akkumulatorer og el-drevne ved en samlingsplads i sin kommune eller bydel eller i en forretning, så de kan bortsaffes på en miljømæssig korrekt måde. Dette gælder, uanset om de indeholder skadelige stoffer eller ej. Aflever kun batterier og akkumulatorer i afladet tilstand!
Opbevar venligst denne brugsanvisning, da den indeholder vigtige informationer.
Vigtigt: Batterier er ikke indeholdt i leverancen.

Ⓔ VARNINGSANVISNINGAR

Kasta, batterier inte elapparater i de vanliga hushållsoporna! Varje användare är enligt lag förpliktad att kasta, batterier tomma elapparater, oavsett om de innehåller skadliga ämnen eller ej, i en av kommunen uppställd batteriholk eller att lämna tillbaka dem till den affär, där de inköpts. Endast på så sätt kan batterierna tas omhand på ett miljövänligt sätt. Tänk på att batterier skall vara fullständigt tomma innan de kastas!
Spar bruksanvisningen. Den innehåller viktig information.
Observera: Batterier medföljer inte.

Ⓔ OSTRZEŻENIE

Baterii i akumulatorów i urządzenia elektryczna nie należy wyrzucać z odpadami domowymi!!! Konsumenty są ustawowo zobowiązani do dostarczenia wszystkich baterii, akumulatorów i urządzeń elektrycznych do punktu zbiorczego w gminie, dzielnicy lub punkcie handlowym, bez względu na to, czy zawierają one substancje szkodliwe, w celu zagwarantowania ekologicznego usunięcia tego rodzaju odpadów. Należy dostarczać tylko i wyłącznie wyładowane baterie i akumulatory!
Należy przechowywać niniejszą instrukcję obsługi, ponieważ zawiera ona ważne informacje.
Uwaga: Baterie nie są zawarte w komplecie.

Ⓔ ΠΡΟΕΙΔΟΠΟΙΗΣΕΙΣ

Οι μπαταρίες οι συσσωρευτές και οι ηλεκτρικές συσκευές δεν επιτρέπεται να πετούνται στα οικιακά απορρίμματα.

Κάθε καταναλωτής υποχρεούται από το νόμο να παραδίσει τις μπαταρίες του συσσωρευτές, και τις ηλεκτρικές συσκευές ανεξάρτητα από το αν περιέχουν βλαβερές ουσίες ή όχι, σε χώρο συγκέντρωσης παρομοίων απορριμμάτων του Δήμου ή της Κοινότητάς σας, ώστε να διατεθούν κατά σωστό τρόπο. Να παραδίδεται τις μπαταρίες και τους συσσωρευτές μόνο όταν είναι άδεις/οι!
Παρακαλούμε να φυλάξετε αυτή την οδηγία χρήσης, διότι περιέχει σημαντικές πληροφορίες.
Προσοχή: Οι μπαταρίες δεν συμπεριλαμβάνονται.

Ⓔ VÝSTRAŽNÁ UPOZORNĚNÍ

Baterie, akumulátory a elektrické přístroje nevyhazujte do domovního odpadu!
Každý spotřebitel je ze zákona povinen odevzdávat veškeré baterie, akumulátory a elektrické přístroje (ať už obsahují škodlivé látky, či nikoli) na sběrném místě ve své obci / městské části nebo v obchodě, aby je bylo možné ekologicky zlikvidovat. Baterie a akumulátory odevzdávejte jen ve vybitém stavu!
Tento návod k použití uschovejte, protože obsahuje důležité informace.
Pozor: Baterie nejsou součástí dodávky.

Ⓔ OPOZORILA

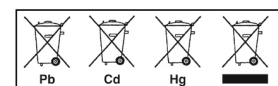
Baterije, akumulatorji in električni aparati ne smejo med gospodinjske odpadke!
Vsak porabnik je zakonsko zavezan, da vse baterije, akumulatorje in električne aparate, ne glede na to, ali vsebujejo škodljive snovi ali ne, oddajo na zbirnem mestu svoje občine/mestnega dela ali v trgovini, da se lahko odstranijo na okoljsko neškodljiv način. Baterije in akumulatorje zmeraj oddajte samo izpraznjene!
Prosimo, shranite to navodilo za uporabo, ker vsebuje pomembne informacije.
POZOR! Baterije niso vključene v obseg dobave.

Ⓔ VÝSTRAŽNÉ UPOZORNENIA

Batérie, akumulátory a elektrické prístroje nepatria do domáceho odpadu!
Každý spotrebiteľ je zo zákona povinný všetky batérie, akumulátory a elektrické prístroje, bez ohľadu na to, či obsahujú škodlivé látky, odovzdať v miestnej zberni alebo špecializovanej predajni, aby mohli byť následne postupne na ekologickú likvidáciu. Odovzdávajte iba vybité batérie a akumulátory!
Uschovajte tento návod na použitie, pretože obsahuje dôležité informácie.
Upozornenie: Batérie nie sú súčasťou dodávky.

- Ⓔ Auf richtige Polung (+/-) achten.
- Ⓔ Ensure the correct polarity (+/-).
- Ⓔ Prestar atención en la ubicación correcta de los polos (+/-).
- Ⓔ Veillant à la bonne polarité (+/-).
- Ⓔ Let er daarbij op dat de polen (+/-) in de juiste richting wijzen.
- Ⓔ Проследить за правильностью полюсов (+/-).
- Ⓔ Fare attenzione alla giusta posizione dei poli (+/-).
- Ⓔ Ter em atenção que a polarização (+/-) esteja correcta.
- Ⓔ Sørg for, at polariteten (+/-) er rigtig.
- Ⓔ Se till att polerna (+/-) placeras korrekt
- Ⓔ Zwrócić uwagę na prawidłowe położenie biegunów (+/-).
- Ⓔ Προσέξτε τη σωστή θέση των πόλων (+/-).
- Ⓔ Dávajte pozor na správne umiestnení pólu (+/-).
- Ⓔ Bodite pozorni na pravilni pol (+/-).
- Ⓔ Dbajte na správnú polaritu (+/-).

⊕ 2 x 1,5 V AA ⊖



WENKO-WENSELAAR GmbH & Co. KG
Im Hülsenfeld 10 ·
40721 Hilden-Germany
Tel. +49 2103 573-0 · www.wenko.de

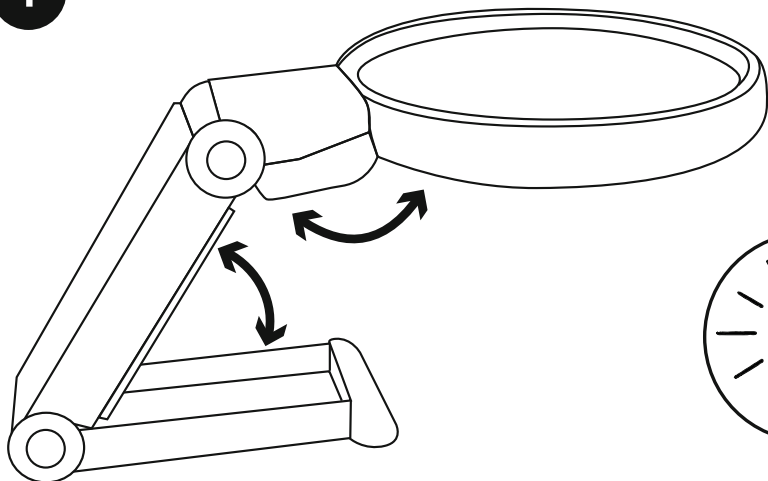
Ⓓ Montageanleitung
Ⓔ Assembly Instructions
Ⓔ Instrucciones de montaje
Ⓕ Instructions de montage
Ⓖ Montage-instructie

ⓇⓈ Инструкцид по монтаж
Ⓘ Istruzioni per l'installazione
Ⓟ Instruções de montagem
ⓈⓀ Montagevejledning
Ⓢ Monteringsanvisning

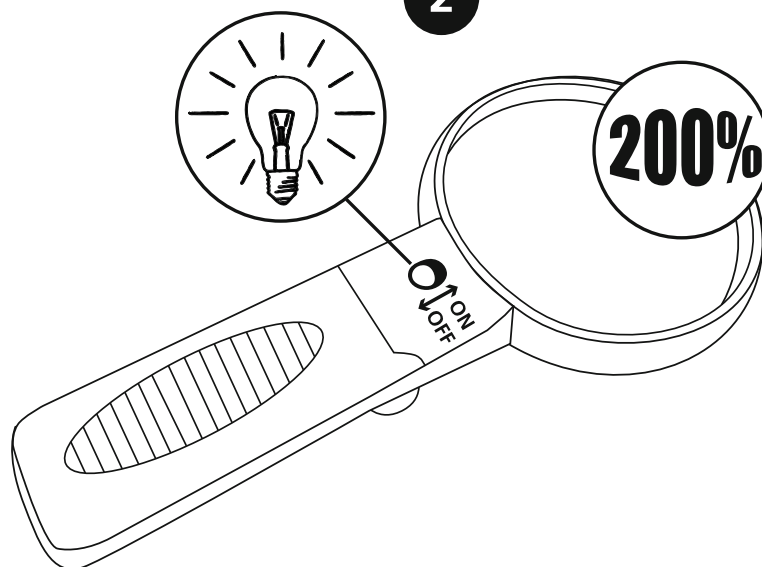
Ⓟ Instrukcja montażu
ⓈⓇ Οδηγία μοντάζ
ⒸⓏ Návod k montáži
ⓈⓁ Navodilo za montažo
ⓈⓀ Návod na montáž



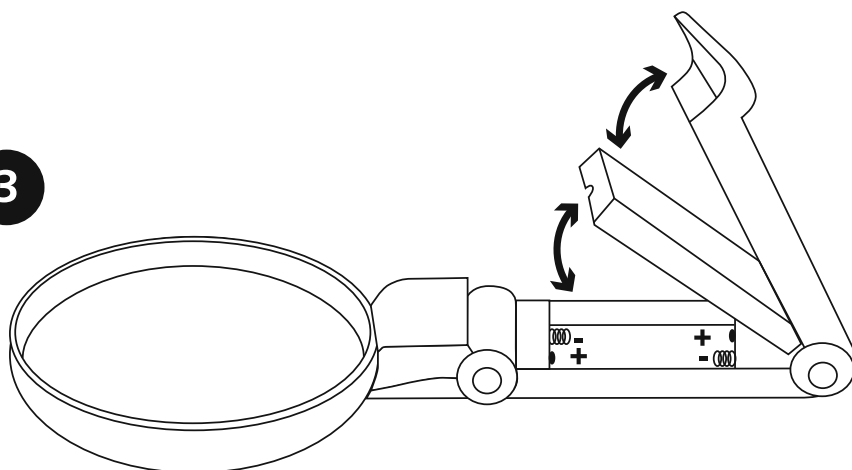
1



2



3



4

