

weinberger[®]

Ⓚ Profi-Ultraschallreiniger

Ⓜ Professional ultrasonic cleaner

Ⓛ Nettoyeur à ultrasons professionnel

Ⓜ Pulitore a ultrasuoni professionale



D***Liebe Kundin, lieber Kunde,***

hiermit beglückwünschen wir Sie zum Erwerb Ihres neuen Ultraschallreinigers. Entwickelt und konstruiert mit innovativen Komponenten und Techniken wird er Ihnen immer viel Freude bereiten. Die von Ultraschallwellen ausgelösten Vibrationen lösen dabei effektiv Staub, Schmierstreifen und Schmutz von der Oberfläche. Bitte lesen Sie die Anleitung vor dem ersten Gebrauch sorgfältig durch und bewahren Sie diese zum Nachschlagen auf.

**Sicherheitshinweise:**

- Dieses Gerät ist nur für häuslichen Gebrauch bestimmt.
- Achten Sie darauf, dass Gerät, Netzkabel und Netzstecker nicht mit Wasser oder anderen Flüssigkeiten in Berührung kommen.
- Nach Gebrauch und vor dem Reinigen den Netzstecker ziehen. Stecker nicht am Kabel aus der Steckdose ziehen.
- Das Gerät darf nicht in Betrieb genommen werden, wenn es oder das Netzkabel sichtbare Schäden aufweist.
- Wenn das Netzkabel beschädigt ist, muss dieses vom Hersteller, seinem Kundenservice oder einer ähnlich qualifizierten Person ausgetauscht werden, um Gefahren zu vermeiden.
- Das Gerät von Kindern fernhalten!

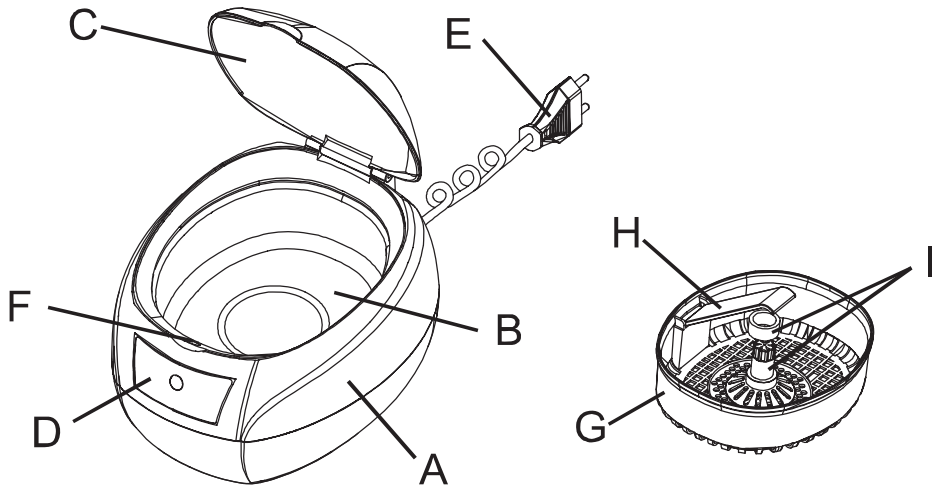
- Dieses Gerät kann von Kindern ab 8 Jahren und darüber sowie von Personen mit verringerten physischen, sensorischen oder mentalen Fähigkeiten oder Mangel an Erfahrung und Wissen benutzt werden, wenn sie beaufsichtigt oder bezüglich des sicheren Gebrauchs des Gerätes unterwiesen wurden und die daraus resultierenden Gefahren verstehen. Kinder dürfen nicht mit dem Gerät spielen. Reinigung und Benutzer-Wartung dürfen nicht von Kindern ohne Beaufsichtigung durchgeführt werden
- Lagern Sie Verpackungsmaterial und Zubehör für Kinder unerreichbar: Beim Spielen mit Verpackungsmaterialien besteht Erstickungsgefahr, Kleinteile können verschluckt werden.
- Das Gerät auf keinen Fall öffnen. Für Schäden, die durch unsachgemäße Eingriffe entstehen, geht der Anspruch auf Gewährleistung verloren.
- Geräteoberfläche und Bedienfeld müssen stets sauber und trocken gehalten werden.
- Überprüfen Sie, ob die auf dem Typenschild angegebene Netzspannung der Spannung Ihrer örtlichen Stromversorgung entspricht. Ziehen Sie den Netzstecker, wenn Sie das Gerät vollständig von der Stromversorgung trennen möchten.
- Informationen zum Reinigen des Gerätes finden Sie im Kapitel „Reinigung und Pflege“.
- Benutzen Sie das Gerät niemals ohne Wasser, das kann zu einer Beschädigung des Gerätes führen.

D

- Ziehen Sie das Netzkabel nicht über scharfe Kanten und legen Sie es nicht über heiße Flächen.
- Benutzen und platzieren Sie weder das Gerät noch seine Zusatzteile in der Nähe von heißen Gegenständen oder Flächen, beispielsweise Gas- oder Elektroöfen.
- Der Ultraschallreiniger wurde zur Reinigung von Schmuck, Rasierköpfen, Brillen, CDs/DVDs uvm. entwickelt.
- Bedienen Sie das Gerät nicht mit feuchten Händen.
- Stellen Sie das Gerät auf eine stabile Unterlage (z. B. Arbeitsplatte).
- Ziehen Sie den Netzstecker, bevor Sie das Gerät füllen. Achten Sie darauf, dass die „MAX“-Markierung beim Befüllen mit Wasser nicht überschritten wird.
- Legen Sie keine empfindlichen und keine sehr kleinen Gegenstände direkt in den Edeltank, diese können Kratzer davontragen. Verwenden Sie für diese Gegenstände den Reinigungskorb.
- Verwenden Sie keine aggressiven Reinigungsmittel oder Chemikalien, verzichten Sie auf ätzende Reiniger, Ammoniak, Bleichmittel und stark parfümierte Reinigungsmittel.
- Berühren Sie niemals Innenwände und Reinigungsflüssigkeit während des Betriebs.

► **Bedienelemente:**

D



A.) Außenhülle	F.) Indikationslicht
B.) Edelstahl-Tank	G.) Kunststoff-Reinigungskorb
C.) Durchsichtiger Deckel	H.) Kunststoffuhren-Halter
D.) "ON/OFF"-Schalter	I.) CD-Halter
E.) Netzkabel	

D

Anwendungsbereiche:

Schmuck	Brillen und Uhren	Gebrauchsgüter
		
<p>Halsketten Ringe Ohringe Armbänder etc.</p>	<p>Brillen Sonnenbrillen Metallarmbänder Wasserdichte Uhren etc.</p>	<p>Elektrische Rasierköpfe Gebisse Kämme Zahnbürsten etc.</p>
Schreibwaren / CDs	Metallprodukte	Besteck
		
<p>Schreibfedern von Füllfederhaltern und Kugelschreibern, Köpfe von Tintenpa- tronen etc.</p>	<p>Eisenwaren Bauteile von Uhren Alte Münzen Abzeichen Ventile Maschinenteile etc.</p>	<p>Besteck Geschirr Kochwerkzeuge etc.</p>

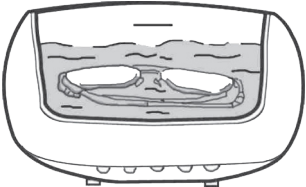

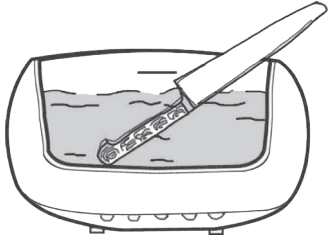
Benutzungsmethoden:

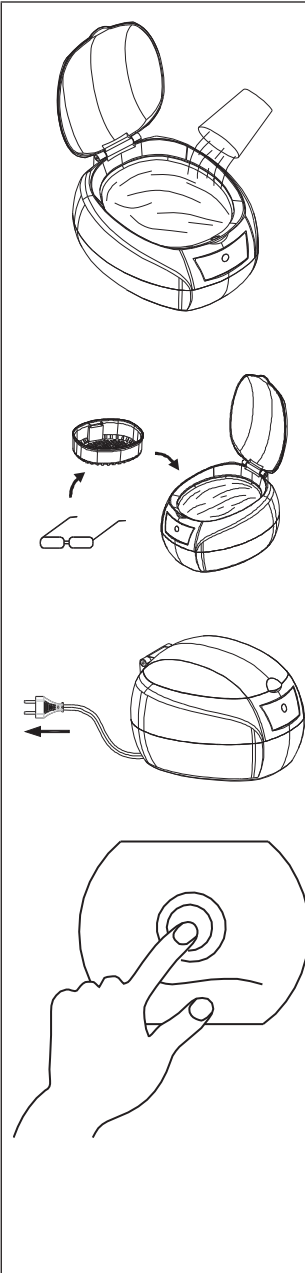
D



Lassen sie kein Wasser im Reinigungstank! Entleeren Sie den Tank sofort nach jedem Reinigungsvorgang, da es sonst zu Beschädigungen am Gerät kommen kann.

Drei Reinigungsmethoden für verschiedene Anwendungsbereiche:

Allgemeine Reinigung	
	Benutzen Sie für die allgemeine Reinigung einfach normales Wasser (Das Wasser sollte den zu reinigenden Gegenstand vollständig bedecken, jedoch nicht die Markierung der maximalen Füllhöhe überschreiten).
Gründliche Reinigung	
	Verwenden Sie etwas Spülmittel oder Neutralreiniger. Für die gründliche Reinigung von chirurgischen Instrumenten ist dem Wasser ein spezielles Reinigungsmittel hinzuzufügen.
Teilreinigung	
	Benutzen Sie das Gerät für die Reinigung größerer Gegenstände, wie auf der Abbildung dargestellt.



1. Öffnen Sie den Deckel und legen Sie den zu reinigenden Gegenstand in den Tank. Füllen Sie den Tank anschließend mit Wasser. Das Wasser muss den zu reinigenden Gegenstand bedecken, darf jedoch die Markierung der maximalen Füllhöhe nicht überschreiten.
2. Schließen Sie den Deckel und stecken Sie das Gerät an die Steckdose an. Die blaue Kontroll-LED für die Stromversorgung (innere Abdeckung) leuchtet für 1 bis 2 Sekunden auf.
3. Stellen Sie den Betriebsschalter auf die Position ON, die blaue Kontroll-LED leuchtet auf und das Gerät startet den Reinigungsvorgang. Während des Reinigungsvorgangs ist ein surrendes Geräusch wahrnehmbar, das vom Ablauf des Reinigungsprozesses im Reinigungstank verursacht wird.
4. Nach dem Ablauf von 3 Minuten wird der Reinigungsprozess automatisch beendet. Sie können den Betriebsschalter jederzeit auf die Position OFF stellen, um den Reinigungsvorgang zu stoppen.
5. Schalten Sie nach dem Beenden des Reinigungsvorgangs das Gerät aus, öffnen Sie den Deckel und nehmen Sie den gereinigten Gegenstand aus dem Gerät und leeren Sie den Tank.

Reinigung und Pflege:

- Vor dem Reinigen des Ultraschallreinigers den Netzstecker ziehen. Den Ultraschallreiniger mit einem feuchten Tuch reinigen.
- Lassen Sie die gereinigten Gegenstände nach Beendigung des Reinigungsprozesses nicht im Reinigungstank liegen.
- Schalten Sie das Gerät ab, bevor Sie das Wasser aus dem Reinigungstank gießen.
- Entfernen Sie Verschmutzungen mit einem feuchten Tuch und ggf. mit einem Neutralreiniger. Nach jeder Benutzung trocken wischen.
- Verwenden Sie keine scharfen Reinigungsmittel, Säuren oder Laugen. Diese greifen das Material an.
- Bewahren Sie das Gerät an einem kühlen und trockenen Ort auf.
- Sämtliche Reparaturen müssen von autorisierten Reparaturdiensten ausgeführt werden.

Entsorgungshinweise:



Beachten Sie weiterhin, dass Elektrogeräte nicht über den normalen Hausmüll entsorgt werden dürfen. Diese sind an Sammelstellen, kommunalen Entsorgungsstellen oder über den Hersteller/Verkäufer zu entsorgen. Dies gilt auch für unsere Geräte, die Sie bitte über die öffentlichen / kommunalen Sammelstellen unentgeltlich abgeben. Unsere Geräte tragen aus diesem Grund als entsprechenden Entsorgungshinweis die durchgestrichene Mülltonne mit dem Unterstrich.

Durch Ihren Beitrag zur fachgerechten Entsorgung dieses Produktes schützen Sie die Umwelt und die Gesundheit Ihrer Mitmenschen. Falsche oder unsachgemäße Entsorgung gefährdet Umwelt und Gesundheit.

D**EG-Konformitätserklärung:**

nach den Richtlinie 2004/108/EG, 2006/95/EG

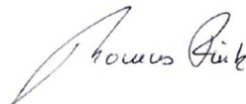
Dokument-Nr.:	1409151
Monat/Jahr:	Sep-15
Hersteller/Importeur:	Weinberger GmbH & Co. KG INDUSTRIEPARK OST
Anschrift:	Bergische Str. 11 42781 Haan
Produktbezeichnung:	Profi-Ultraschallreiniger Artikel Nr.: 43675 Modell.-Nr.: SU-739

Das bezeichnete Produkt stimmt mit den Vorschriften der folgenden europäischen Standards überein.

Angewandte(r) Standard(s)

EN 62233:2008
EN 61010-1:2010 Abschnitt 12.5 (Clause 12.5)
EN 60335-1:2010+AC:14+A11:14
PAK-Anforderung für GS (PAH requirement for GS) AfPS GS 2014:01 PAK
Weinberger GmbH & Co. KG
Haan, den 14.09.2015

Aussteller:
Ort, Datum:
Rechtsverbindliche Unterschrift:



Thomas Fink
Geschäftsführer



Dear Customers,

Congratulations to your new ultrasonic cleaner. Innovative components and technologies will let you enjoy this product for a very long time. The vibrations caused by ultrasonic waves will effectively remove dust, streaks and dirt from surfaces. Please read the operating instructions carefully before first time use and keep them for future reference.

**Safety instructions:**

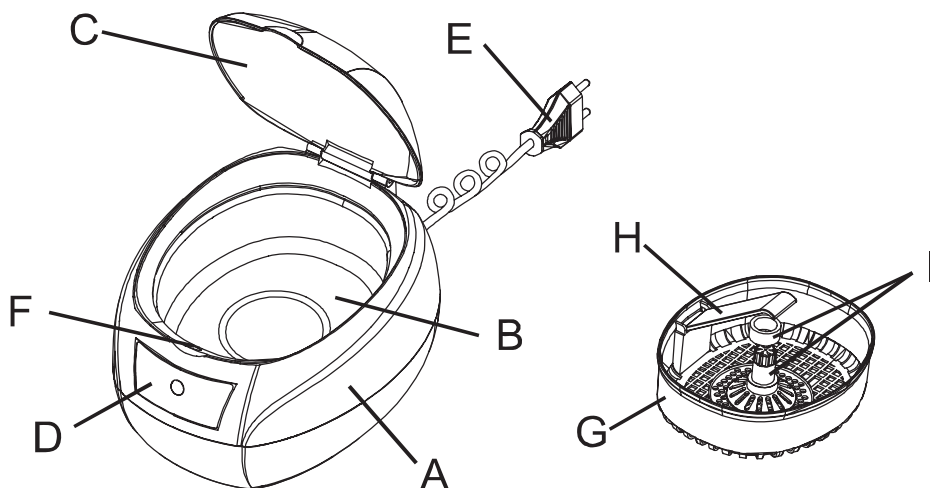
- This device is for household use only.
- Make sure the device, mains cable and mains plug do not get in contact with water or other liquids.
- Disconnect the mains plug after use and before cleaning. Do not pull the cable when disconnecting the plug.
- Do not operate the device if the device itself or the mains cable is damaged.
- If the mains cable is damaged, it must be replaced by the manufacturer, its customer service or any other equally qualified person in order to avoid hazards.
- Keep away from children!
- This device is suitable for use by children of 8 years and above and by persons with reduced physical, sensory or mental capacities, or lack of experience and knowledge, as long as they have been supervised or received instructions regarding the safe use of the device and understand the hazards resulting thereof. Children must not play with the device. Cleaning and user maintenance must not be performed by children if unsupervised.

- Store packaging material and accessories out of reach of children: When playing with packaging material, there is a risk of suffocation and a risk of swallowing small parts.
- Never open the product. The warranty gets void in case of damage caused by unauthorized procedures.
- Keep the surface and control panel of the device clean and dry at all times.
- Make sure the voltage specifications on the rating label match your local mains voltage. Disconnect the mains plug in order to fully disconnect the device from the power supply.
- Please refer to chapter “Cleaning and care” for more information on cleaning the device.
- Never use the device without water; the device could get damaged otherwise.
- Do not guide the mains cable over sharp edges and do not let it get in contact with hot surfaces.
- Do not use or place the device or any accessories near hot objects or surfaces, such as gas or electric ovens.
- The ultrasonic cleaner has been designed for cleaning jewelry, shaving heads, glasses, CDs/DVDs, etc.
- Do not operate the device with wet hands.
- Place the device on a stable surface (e.g. worktop).

GB

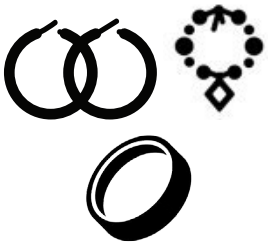





- Disconnect the mains plug before filling the device. Make sure not to exceed the "MAX" marking when filling the device with water.
- Do not place any sensitive or very small objects inside the stainless steel tank, as those could cause scratching. Use the cleaning basket for such objects.
- Do not use aggressive cleaners or chemicals, and avoid using corrosive cleaners, ammonia, bleach and heavily scented cleaning agents.
- Never touch inner walls and cleaners during operation.

Operating elements:



A.)	Outer casing	F.)	Indicator lamp
B.)	Stainless steel tank	G.)	Plastic cleaning basket
C.)	Transparent lid	H.)	Plastic watch holder
D.)	"ON/OFF" switch	I.)	CD holder
E.)	Mains cable		

Applications of use:

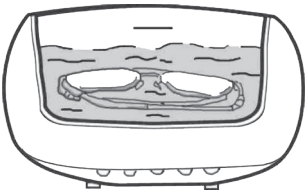

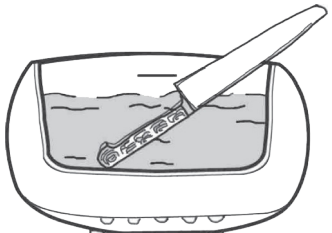
Jewelry	Glasses and watches	Consumer goods
		
<p>Necklaces Rings Earrings Bracelets etc.</p>	<p>Glasses Sun glasses Metal bracelets Waterproof watches etc.</p>	<p>Electric shaving heads Dentures Combs Tooth brushes etc.</p>
Stationary / CDs	Metal products	Cutlery
		
<p>Nibs of fountain pens and ball pens, heads of ink cartridges, etc.</p>	<p>Hardware Watch components Old coins Badges Valves Machinery parts, etc.</p>	<p>Cutlery Tableware Cooking utensils etc.</p>

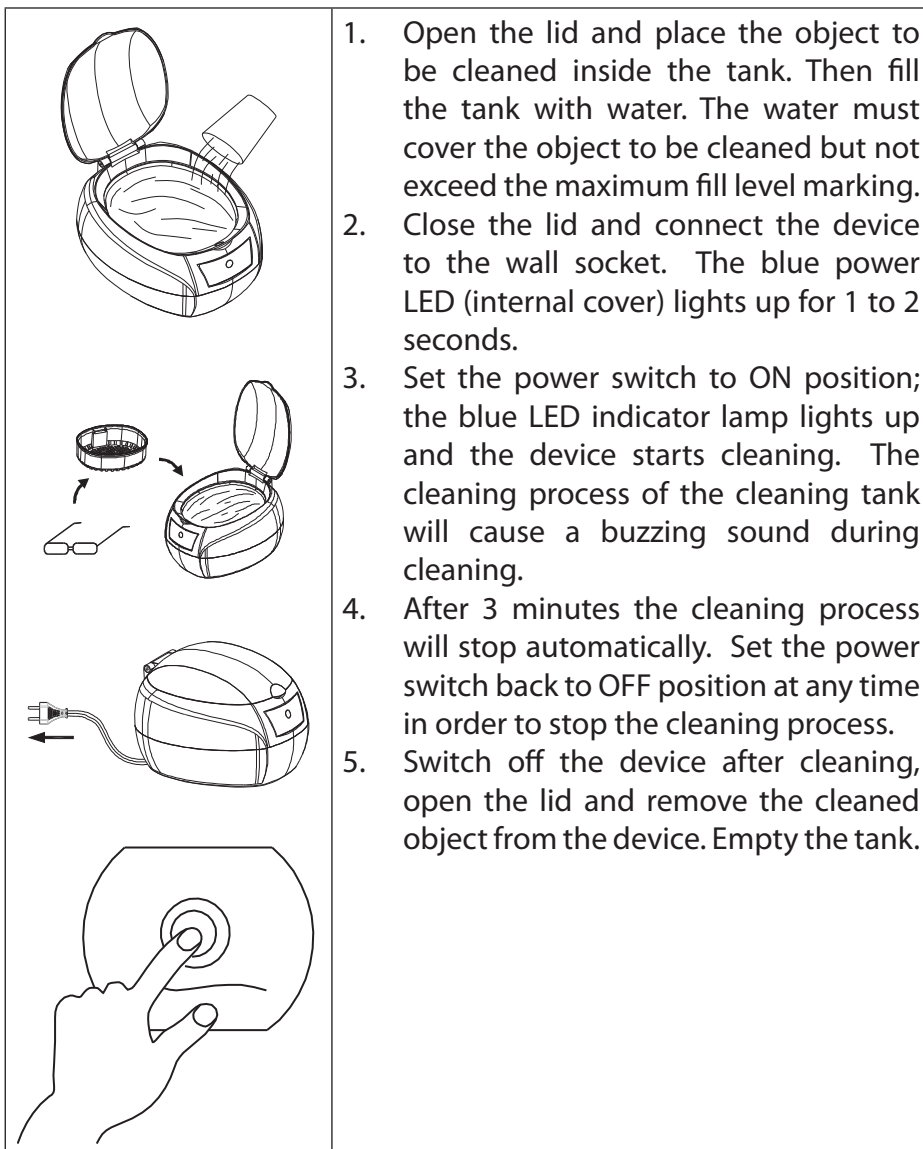
Methods of use:



Do not leave any water in the cleaning tank! Empty the tank immediately after each cleaning process, as the device would be damaged otherwise.

Three cleaning methods for different applications:

<p>General cleaning</p>	
	<p>Use normal water for general cleaning. (The water should fully cover the object to be cleaned, but not exceed the maximum fill level marking.)</p>
<p>Thorough cleaning</p>	
	<p>Use some dishwasher or neutral cleaner. Add a special cleaning agent to the water when thoroughly cleaning surgical instruments.</p>
<p>Partial cleaning</p>	
	<p>Use the device for cleaning larger objects, such as shown in the picture.</p>



Cleaning and care:

- Disconnect the mains plug before cleaning the ultrasonic cleaner. Clean the ultrasonic cleaner with a damp cloth.
- Do not leave the cleaned objects inside the cleaning tank after cleaning has been completed.
- Turn off the device before pouring the water from the cleaning tank.
- Remove dirt with a damp cloth and use a neutral cleaning agent if necessary. Wipe dry after each use.
- Do not use aggressive cleaners, acid or leach. Those can damage the material.
- Store the device at a cool and dry location.
- Have repairs done by authorized repair services only.

Disposal instructions:



Please note that electronic devices must not be disposed of through normal household waste. Return them to collection facilities, local recycling centers or manufacturers/shops. This also applies to our devices, which you should return to public/

local collection facilities free of charge. For that reason all of our devices are marked with the crossed-out wheeled bin as a reference for disposal instructions.

By contributing to the proper disposal of this product you help to protect the environment and health of your fellow human beings. Wrong or improper disposal will endanger the environment and human health.

GB

EC Declaration of conformity:

according to directives 2004/108/EG, 2006/95/EG

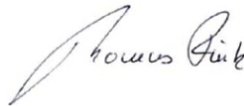
Document no.:	1409151
Month/year:	Sep-15
Manufacturer/importer:	Weinberger GmbH & Co. KG INDUSTRIEPARK OST
Address:	Bergische Str. 11 42781 Haan
Product description:	Ultrasonic cleaner Article no.: 43675 Model no.: SU-739

The mentioned product conforms to the requirements of the following European standards.

Applicable standard(s)

EN 62233:2008
EN 61010-1:2010 Abschnitt 12.5 (Clause 12.5)
EN 60335-1:2010+AC:14+A11:14
PAH requirement for GS AfPS GS 2014:01 PAK
Weinberger GmbH & Co. KG
Haan,14.09.2015

Issued by:	Weinberger GmbH & Co. KG
Place, date:	Haan,14.09.2015
Legally binding signature:	



Thomas Fink
General Manager



F***Chère cliente, cher client,***

Nous vous félicitons pour l'achat de votre nouveau nettoyeur à ultrasons. Conçu et fabriqué avec des composants et des technologies innovants, il vous apportera toujours beaucoup de joie. Les vibrations déclenchées par les ondes ultrasonores détachent efficacement la poussière, les traces grasseuses et la saleté de la surface. Veuillez lire attentivement le mode d'emploi avant la première utilisation et conservez-le pour vous y référer ultérieurement.

**Consignes de sécurité:**

- Cet appareil convient seulement pour un usage domestique.
- Veillez à ce que l'appareil, le cordon d'alimentation et la fiche de secteur n'entrent pas en contact avec de l'eau ou tout autre liquide.
- Après l'utilisation et avant le nettoyage, veuillez débrancher la fiche de secteur. Pour débrancher, ne tirez jamais sur le cordon raccordé à la prise de courant.
- L'appareil ne doit pas être mis en service lorsqu'il ou le cordon d'alimentation présente des dégâts visibles.
- Si le cordon d'alimentation est endommagé, il doit être remplacé par le fabricant, son service après-vente ou toute autre personne qualifiée afin d'éviter tout danger.
- Prière de tenir l'appareil hors de portée des enfants !

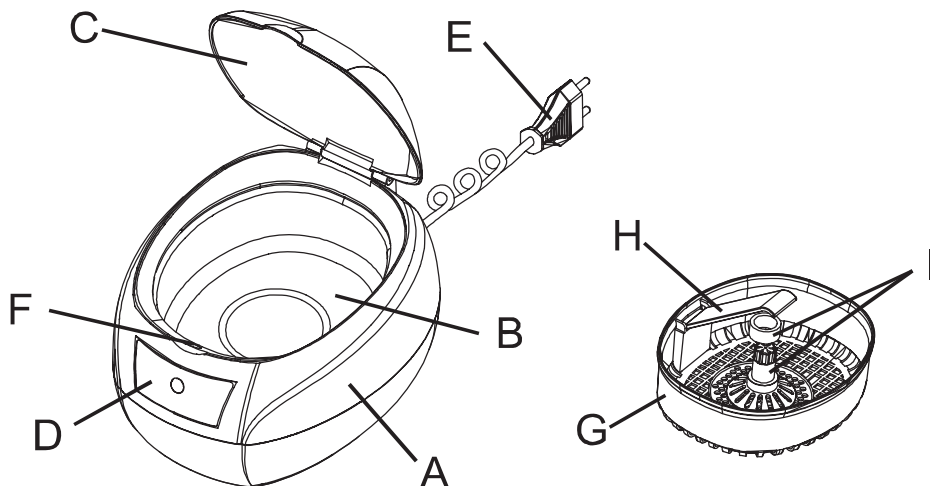
- Cet appareil peut être utilisé par des enfants de plus de 8 ans et par des personnes ayant des capacités physiques, sensorielles ou mentales limitées ou ayant une expérience et des connaissances réduites, seulement s'ils sont surveillés ou s'ils ont reçu des instructions concernant l'utilisation en toute sécurité de l'appareil et ont compris les risques encourus. Les enfants ne doivent pas jouer avec l'appareil. Le nettoyage et l'entretien réalisable par l'utilisateur ne doivent pas être effectués par des enfants sans surveillance.
- Rangez les matériaux d'emballage et les accessoires hors de portée des enfants ! En jouant avec des matériaux d'emballage ou en avalant des petites pièces, il existe un risque d'asphyxie.
- N'ouvrez jamais l'appareil ! Pour les dégâts, qui sont consécutifs à une utilisation inappropriée, le recours à la garantie est exclu.
- La surface de l'appareil et les champs de commande doivent être tenus continuellement propres et secs.
- Contrôlez si la tension indiquée sur l'étiquette signalétique correspond bien à la tension de votre alimentation locale en électricité. Si vous souhaitez couper complètement l'alimentation en électricité de l'appareil, vous devez débrancher la fiche de secteur.
- Les informations concernant le nettoyage de l'appareil se trouvent au chapitre " Nettoyage et entretien ".
- N'utilisez jamais l'appareil sans eau car cela peut provoquer des dégâts sur l'appareil !

F

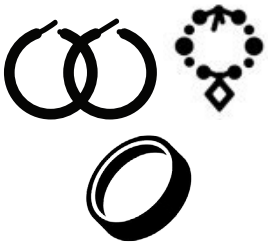





- Ne faites pas passer le cordon d'alimentation sur des bords tranchants et ne le positionnez pas sur des surfaces chaudes.
- Ne placez pas et n'utilisez pas l'appareil et ses accessoires à proximité d'objets ou de surfaces dégageant de la chaleur, comme par exemple four à gaz, chauffage, etc.
- Le nettoyeur à ultrasons est conçu pour le nettoyage de bijoux, de têtes de rasoir, de lunettes, CD/DVD, etc.
- N'utilisez jamais l'appareil avec des mains humides !
- Placez l'appareil sur une surface stable (p. ex. plan de travail).
- Débranchez la fiche de secteur, avant de remplir l'appareil. Veillez à ne pas dépasser le marquage " MAX " lors du remplissage avec de l'eau.
- Ne posez aucun objet fragile et très petit directement dans le réservoir en acier inoxydable, car il peut provoquer des rayures. Pour ce genre d'objet, utilisez le panier de nettoyage.
- N'utilisez ni produit de nettoyage agressif ni produit chimique et renoncez à utiliser des agents nettoyants corrosifs ou à l'ammoniac, des produits de blanchiment et de nettoyage parfumés.
- Ne touchez jamais les parois à l'intérieur et le liquide de nettoyage durant le fonctionnement.

Éléments de réglage/commande :


F



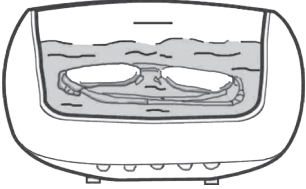

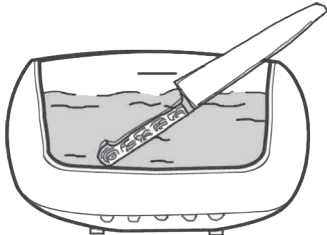
A.) Carcasse extérieure	F.) Voyant
B.) Réservoir en acier inoxydable	G.) Panier de nettoyage en matière plastique
C.) Couvercle transparente	H.) Support en matière plastique pour montres
D.) Interrupteur " ON/OFF "	I.) Support pour CD
E.) Cordon d'alimentation	

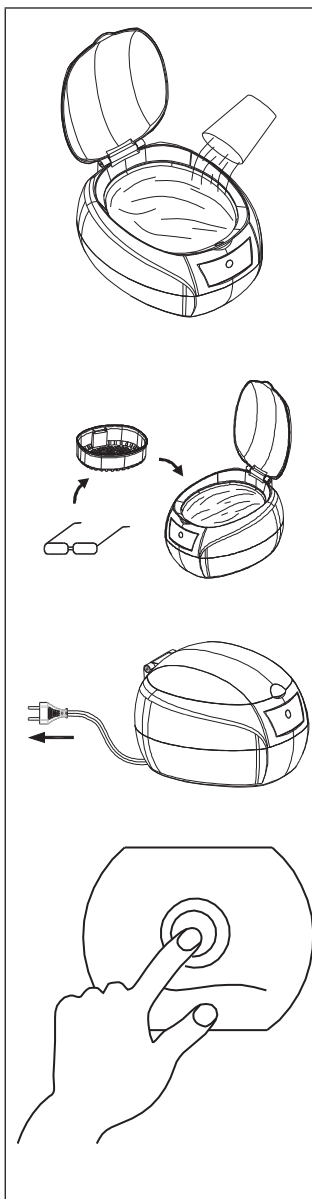
Bijoux	Lunettes et montres	Biens de consommation
		
<p>Colliers Anneaux Boucles d'oreille Bracelets etc.</p>	<p>Lunettes Lunettes de soleil Bracelets en métal Montres étanches etc.</p>	<p>Têtes de rasoirs électriques Dentiers Peignes Brosses à dents etc.</p>
Fournitures de bureau/CD	Objets en métal	Couverts
		
<p>Plumes de stylos plume et stylos à bille, têtes de cartouches d'encre etc.</p>	<p>Objets métalliques Pièces de montres Pièces de monnaie anciennes Insignes Valves Pièces mécaniques etc.</p>	<p>Couverts Vaisselle Ustensiles de cuisson etc.</p>

Méthodes d'utilisation :

	<p>Ne laissez pas d'eau dans le réservoir de nettoyage ! Après chaque processus de nettoyage, videz immédiatement le réservoir car sinon des dégâts pourraient survenir sur l'appareil.</p>
---	---

Trois méthodes de nettoyage pour différents champs d'application :

<p>Nettoyage général</p>	
	<p>Utilisez simplement de l'eau courante pour un nettoyage général (l'eau devrait recouvrir complètement l'objet à nettoyer, cependant la quantité ne doit pas dépasser le marquage de la hauteur de remplissage maximale).</p>
<p>Nettoyage complet</p>	
	<p>Utilisez un peu de produit pour la vaisselle ou un détergent neutre. Pour le nettoyage complet d'instruments chirurgicaux, il est nécessaire d'ajouter un produit de nettoyage spécial à l'eau.</p>
<p>Nettoyage partiel</p>	
	<p>Utilisez l'appareil pour le nettoyage de plus grands objets, comme représenté sur l'illustration.</p>



1. Ouvrez le couvercle et placez l'objet à nettoyer dans le réservoir. Ensuite, remplissez le réservoir avec de l'eau. Celle-ci doit recouvrir l'objet à nettoyer cependant le marquage de la hauteur de remplissage maximale ne doit pas être dépassé.
2. Fermez le couvercle et branchez l'appareil sur la prise de courant. Le voyant à LED bleu indiquant l'alimentation électrique (couvercle interne) s'allume 1 à 2 seconde(s).
3. Placez l'interrupteur sur la position ON ; le voyant à LED bleu de contrôle s'allume et l'appareil commence le processus de nettoyage. Pendant le processus de nettoyage, l'appareil émet un bruit de bourdonnement qui est causé par le processus de nettoyage à l'intérieur du réservoir de nettoyage.
4. Après cette opération qui dure 3 minutes, le processus de nettoyage s'arrête automatiquement. Vous pouvez manipuler l'interrupteur à tout moment et le placer sur la position OFF, pour arrêter le processus de nettoyage.
5. Après l'arrêt du processus de nettoyage, éteignez l'appareil et ouvrez le couvercle pour enlever l'objet nettoyé de l'appareil. Enfin, videz le réservoir.

Nettoyage et entretien :

- Avant le nettoyage du nettoyeur à ultrasons, débranchez la fiche de secteur. Nettoyez le nettoyeur à ultrasons avec un chiffon légèrement humide.
- Après le processus de nettoyage et l'arrêt, ne laissez pas les objets nettoyés dans le réservoir de nettoyage.
- Éteignez l'appareil avant de renverser l'eau du réservoir de nettoyage.
- Enlevez les saletés avec un chiffon humide et évtl. utilisez un produit de nettoyage neutre. Après chaque utilisation, essuyez complètement jusqu'à séchage.
- N'utilisez aucun produit de nettoyage abrasif, d'acide ou de solution alcaline ! Ces produits attaquent les matériaux.
- Conservez l'appareil dans un endroit frais et sec.
- Toutes les réparations doivent être effectuées par des services de réparation autorisés.

Conseils pour le recyclage :



Notez aussi que les appareils électriques ne doivent pas être mis au rebut dans les ordures ménagères normales. Ceux-ci doivent être déposés dans les lieux de collecte, les sites municipaux de traitement des déchets ou recyclés via le fabricant/vendeur. Ceci s'applique également à notre appareil que vous nous demandons de déposer dans les déchèteries publiques/ municipales qui proposent ce service gratuitement. Nos produits portent pour cette raison le pictogramme représentant une poubelle barrée avec en dessous un rectangle correspondant à l'obligation d'une collecte sélective.

Grâce à votre contribution pour la mise au rebut de ce produit conformément à la législation, vous protégez l'environnement et la santé humaine. Les déchets éliminés de manière inappropriée ou illicite peuvent mettre en danger la santé et l'environnement.

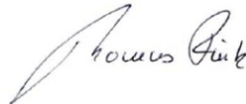
F**Déclaration de conformité CE:**

selon les directives 2004/108/EG, 2011/65/EG

Document n° :	1409151
Mois/année :	Sep-15
Fabricant/importateur :	Weinberger GmbH & Co. KG INDUSTRIEPARK OST
Adresse :	Bergische Str. 11 42781 Haan
Désignation du produit :	Nettoyeur à ultrasons N° de l'article : 43675 N° du modèle : SU-739

Le produit désigné est conforme aux dispositions des normes européennes suivantes.**Standard(s) appliqué(s)**

EN 62233:2008
EN 61010-1:2010 Abschnitt 12.5 (Clause 12.5)
EN 60335-1:2010+AC:14+A11:14
Exigence de PAK GS AfPS GS 2014:01 PAK
Émetteur : Weinberger GmbH & Co. KG
Lieu, date : Haan, le 14.09.2015

Émetteur :
Lieu, date :
Signature sociale :Thomas Fink
Directeur

RoHS



Gentile Cliente,

con la presente, ci congratuliamo con lei per l'acquisto del suo nuovo pulitore a ultrasuoni. Sviluppato e costruito con tecniche e componenti innovativi, Le garantirà sempre la piena soddisfazione. Le vibrazioni generate dalle onde ultrasoniche consentiranno di rimuovere efficacemente la polvere, le macchie e lo sporco dalle superfici. La preghiamo di leggere attentamente e in ogni sua parte il presente manuale prima del primo utilizzo e di conservare lo stesso come riferimento futuro.

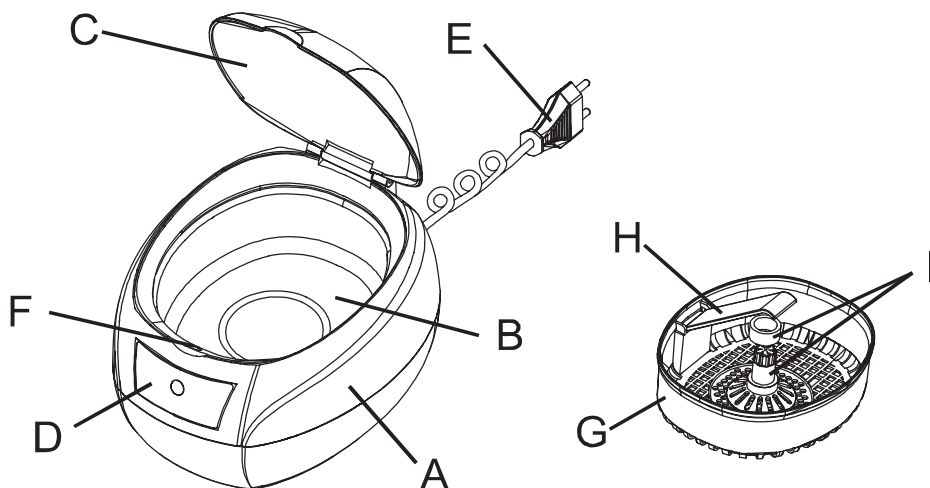
**Avvertenze per la sicurezza:**

- Questo apparecchio è destinato al solo uso domestico.
- Assicurarsi che apparecchio, cavo di alimentazione e spina non vengano a contatto con acqua o altre sostanze liquide.
- Dopo l'utilizzo e prima della pulizia, scollegare la spina. Non estrarre la spina dalla presa tirando il cavo.
- Non azionare l'apparecchio in caso di danni visibili allo stesso o al cavo di alimentazione.
- Se è danneggiato, il cavo di alimentazione deve essere sostituito dal produttore, dal suo servizio di assistenza o da personale similmente qualificato al fine di evitare potenziali pericoli.
- Tenere l'apparecchio fuori dalla portata dei bambini!

- L'apparecchio può essere usato da bambini di almeno 8 anni e persone con ridotte capacità fisiche, psichiche o sensoriali, oppure senza esperienza e conoscenza del prodotto, solo sotto supervisione o a seguito di istruzioni per un uso sicuro del prodotto e conseguente comprensione dei rischi connessi all'utilizzo dello stesso. I bambini non devono giocare con questo apparecchio. Gli interventi di pulizia e manutenzione non devono essere eseguiti da bambini senza la supervisione di un adulto.
- Conservare materiale di imballaggio e accessori fuori dalla portata dei bambini: giocare con il materiale di imballaggio comporta rischi di soffocamento, e i componenti di piccole dimensioni possono essere ingeriti.
- Non aprire l'apparecchio in qualsivoglia caso. I danni derivanti da un uso improprio invalidano la garanzia.
- Superfici e comandi dell'apparecchio devono sempre essere tenuti asciutti e puliti.
- Verificare che l'alimentazione locale sia conforme alla tensione di rete indicata nella targhetta identificativa del prodotto. Estrarre la spina per scollegare completamente l'apparecchio dall'alimentazione.
- Per informazioni sulla pulizia dell'apparecchio, consultare il capitolo „Pulizia e manutenzione“.
- Non utilizzare in qualsivoglia caso l'apparecchio senza acqua, in quanto ciò potrebbe danneggiare l'unità stessa.

- Non esporre il cavo di alimentazione a spigoli vivi e non adagiare lo stesso su superfici calde.
- Non utilizzare e posizionare l'apparecchio e gli accessori nelle vicinanze di superfici o oggetti caldi, quali forni a gas o a elettricità.
- Il pulitore a ultrasuoni è stato sviluppato per la pulizia di gioielli, testine di rasatura, occhiali, CD/DVD e altro.
- Non utilizzare l'apparecchio con mani umide.
- Posizionare l'apparecchio su una superficie stabile (ad es., un piano di lavoro).
- Scollegare la spina prima di riempire l'apparecchio. Mentre si rifornisce d'acqua, fare attenzione a non superare il segno „MAX“.
- Non posizionare oggetti delicati e molto piccoli direttamente nel serbatoio in acciaio inox, al fine di prevenire graffi. Per questi oggetti, utilizzare l'apposito cestello.
- Non utilizzare detergenti aggressivi o agenti chimici; evitare prodotti per la pulizia corrosivi, ammoniaci, candeggina e detergenti altamente profumati.
- Durante il funzionamento, evitare in qualsiasi caso di toccare le pareti interne e il liquido per la pulizia.

Componenti:



A.) Involucro esterno	F.) Spia luminosa
B.) Serbatoio in acciaio inox	G.) Cestello per la pulizia in plastica
C.) Coperchio trasparente	H.) Supporto orologio in plastica
D.) Interruttore ON/OFF	I.) Porta CD
E.) Cavo di alimentazione	

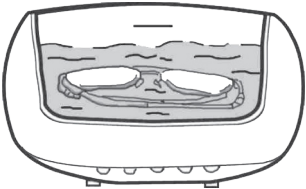

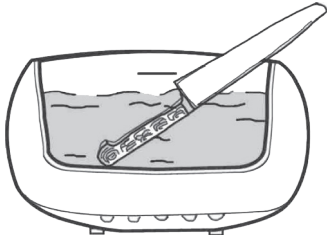
Gioielli	Occhiali e orologi	Beni di consumo
		
<p>Collane Anelli Orecchini Bracciali e così via</p>	<p>Occhiali da vista Occhiali da sole Braccialetti di metallo Orologi impermeabili e così via</p>	<p>Testine di rasatura elettrici Dentiere Pettini Spazzolini da denti e così via</p>
Cancelleria / CD	Prodotti metallici	Posateria
		
<p>Pennini di penne stilografiche e a sfera, testine per cartucce colorate e così via</p>	<p>Articoli di ferramenta Articoli di ferramenta Monete antiche Insegne Valvole Componenti macchi- na e così via</p>	<p>Posateria Stoviglie Utensili da cucina e così via</p>

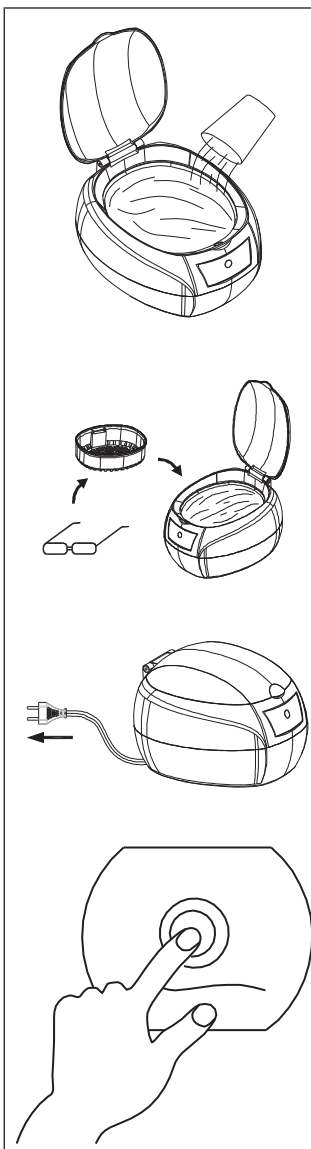
Metodi di utilizzo:



Non lasciare acqua all'interno del serbatoio per la pulizia. Svuotare subito il serbatoio dopo ogni processo di pulizia, al fine di prevenire danni all'apparecchio.

Sono disponibili tre metodi di pulizia, in base ai diversi campi di applicazione:

Pulizia generale	
	<p>Per la pulizia generale, utilizzare acqua normale (l'acqua deve coprire completamente l'oggetto da pulire, tuttavia senza superare il segno di riempimento max).</p>
Pulizia avanzata	
	<p>Utilizzare un po' di detersivo o detergente neutro. Per la pulizia accurata di strumenti chirurgici, aggiungere all'acqua detersivi specifici.</p>
Pulizia parziale	
	<p>Utilizzare l'apparecchio per pulire oggetti di grandi dimensioni, come mostrato in figura.</p>



1. Aprire il coperchio e posizionare l'oggetto da pulire all'interno del serbatoio. Successivamente, riempire il serbatoio con l'acqua. L'acqua deve coprire l'oggetto da pulire, tuttavia senza superare il segno di riempimento max.
2. Chiudere il coperchio e collegare l'apparecchio alla presa. Il LED di controllo blu dell'alimentazione (coperchio interno) si accende per 1-2 secondi.
3. Posizionare l'interruttore su ON. Il LED di controllo blu si accende e l'apparecchio avvia il processo di pulizia. Durante la pulizia è percepibile un rumore causato dal processo in corso nel serbatoio per la pulizia.
4. Dopo 3 minuti, il processo è terminato automaticamente. Per interrompere il processo di pulizia, è in alternativa possibile spostare l'interruttore su OFF in qualsiasi momento.
5. Al termine del processo di pulizia, spegnere l'apparecchio, aprire il coperchio, estrarre l'oggetto pulito e svuotare il serbatoio.

Pulizia e manutenzione:

- Prima della pulizia del pulitore a ultrasuoni, scollegare la spina. Pulire il pulitore a ultrasuoni utilizzando un panno umido.
- Al termine del processo di pulizia, non lasciare gli oggetti puliti all'interno del serbatoio per la pulizia.
- Spegnere l'apparecchio prima di scolare l'acqua dal serbatoio per la pulizia.
- Rimuovere le tracce di sporco con un panno umido e, eventualmente, un detergente neutro. Dopo ogni utilizzo, asciugare bene.
- Non utilizzare detersivi aggressivi, acidi o alcali, poiché danneggiano il materiale.
- Conservare l'apparecchio in un luogo fresco e asciutto.
- Tutte le riparazioni devono essere eseguite da un servizio qualificato autorizzato.

Istruzioni per lo smaltimento:



Si noti che i prodotti elettrici non devono essere smaltiti con i normali rifiuti domestici. Questi vanno smaltiti in punti di raccolta, siti di smaltimento comunali o tramite il produttore / il rivenditore. Questo vale anche per gli apparecchi della Società, da consegnarsi gratuitamente tramite i punti di raccolta pubblici / comunali.

Per questo motivo, come istruzioni appropriate per lo smaltimento gli apparecchi della Società recano il cassetto della spazzatura barrato con il trattino basso.

Con il contributo dell'utente al corretto smaltimento di questo prodotto, sarà possibile proteggere l'ambiente e la salute di chi ci circonda. Uno smaltimento non corretto o improprio mette in pericolo l'ambiente e la salute.

Dichiarazione di conformità CE

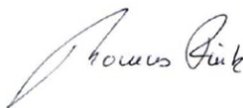
secondo le direttive 2004/108/EG, 2006/95/EG

Documento n.:	1409151
Mese/Anno:	Sep-15
Costruttore/Importatore:	Weinberger GmbH & Co. KG INDUSTRIEPARK OST
Indirizzo:	Bergische Str. 11 42781 Haan
Nome del prodotto:	Pulitore a ultrasuoni N° dell'articolo: 43675 N° del modello: SU-739

Il prodotto descritto è conforme alle disposizioni delle seguenti norme europee.

Standard applicati

Emittente:	EN 62233:2008
Luogo e data:	EN 61010-1:2010 sezione 12.5
Firma giuridicamente vincolante:	EN 60335-1:2010+AC:14+A11:14 Requisito PAH per GS fPS GS 2014:01 PAK Weinberger GmbH & Co. KG Haan, 14.09.2015



Thomas Fink
Amministratore



RoHS

