

# Tür- und Fensteralarm

## Art. Nr. 04003602 und 04003603

## Montageanleitung:



Heitech Promotion GmbH  
Krefelder Strasse 562  
D-41066 Mönchengladbach  
Tel.: (+49) 02161 47763-0  
Fax: (+49) 02161 561746  
heitech-promotion.de

### Einlegen der Batterie:

Öffnen Sie das Batteriefach (Schieben Sie den Batteriefach-Deckel nach unten.)  
Legen Sie zwei AAA Batterien ein und achten Sie dabei auf die im Batteriefach angegebene Polarität.

### Batterien testen

Drücken Sie kurz die Taste TEST, um die Batterien zu testen.  
Die Kontroll-Leuchte muss grün leuchten.  
Bei nicht hell leuchtender LED, bitte Batterien wechseln.

### Alarmmodus aktivieren/deaktivieren:

Schieben Sie den Schalter ON/ OFF in Stellung ON, um den Alarmmodus zu aktivieren. Sobald die Tür oder das Fenster geöffnet wird, ertönt ein lauter Alarm.  
Schieben Sie den Schalter ON/OFF in Stellung OFF, um den Alarmmodus zu deaktivieren.

### Montage:

Der Magnetsensor kann auf dem rechten oder linken Alarmgerät angebracht werden.  
Wir empfehlen für die optimale Funktion beider Teile die Montage in einer Ebene.  
Zum Abgleich der Höhe können Sie auch, bis beide Teile in einer Ebene sind, doppelseitiges Klebeband verwenden.

### Magnet- und Alarm-Teil können auch bis 10 mm

an einer unebenen Tür und unebenem Fenster montiert werden. Nach der Installation sollte die Funktionalität des Alarms getestet werden.  
Hinweis: Bei schwachem Alarmsignal Batterien bitte erneuern.

### Achtung: Von Kindern fernhalten! Das Gerät nur in trockenen Innenräumen betreiben.

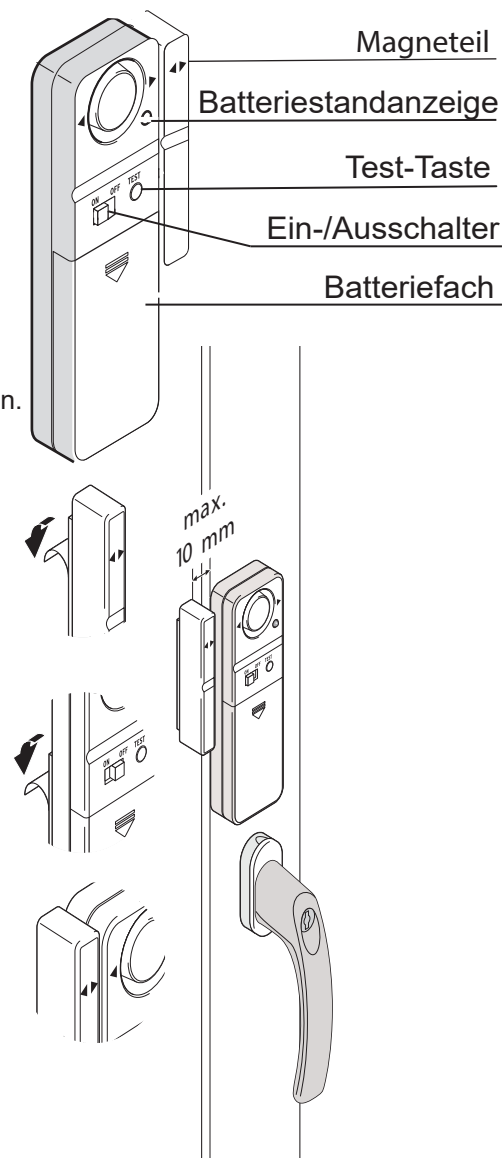


Wenn das Gerät einmal ausgedient hat, dann führen Sie es bitte einer ordnungsgemäßen Entsorgung zu.  
Werfen Sie es nicht in den Hausmüll, sondern geben Sie es an einer Sammelstelle für Elektro- und Elektronikgeräte ab.



Die enthaltenen Batterien sind getrennt zu entsorgen.  
Bitte sorgen Sie im Interesse des Umweltschutzes auch für eine entsprechende Verwertung der Verpackungsmaterialien.

Verpackungen sind Rohstoffe und können wieder verwertet werden.  
Über Adressen und Öffnungszeiten von Sammelstellen informiert Sie ihre zuständige Verwaltung gerne.



# Door and window alarm

Art. no. 04003602 and 04003603

## Installation instructions:



Heitech Promotion GmbH  
Krefelder Strasse 562  
D-41066 Mönchengladbach  
Tel.: +49 (0)2161 47763-0  
Fax: +49 (0)2161 561746  
heitech-promotion.de

### Inserting the battery:

Open the battery compartment (slide the battery compartment cover downwards.)  
Insert two AAA batteries and pay attention to the polarity indicated in the battery compartment.

### Testing the batteries

Briefly press the TEST button to test the batteries.  
The indicator lamp must light up green.  
If the LED is not bright, please change the batteries.

### Activating/deactivating the alarm mode:

Slide the ON/OFF switch to the ON position to activate the alarm mode. As soon as the door or window is opened, a loud alarm sounds.  
Slide the ON/OFF switch to the OFF position to deactivate the alarm mode.

### Installation:


The magnetic sensor may be fitted on the right or left alarm unit.  
For optimal functioning of both parts, we recommend installing them in one plane.  
To match the height, double-sided adhesive tape can also be used until both parts are in one plane.


### The magnetic and alarm parts can also be fitted

on a door or window that is uneven **up to 10 mm**. After installation, test the functionality of the alarm.

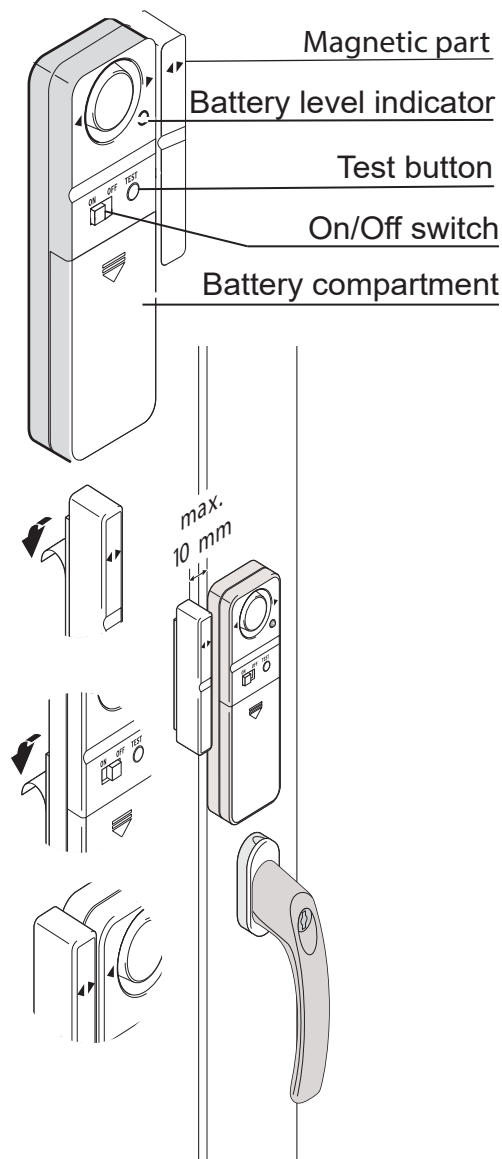
Note: If the alarm signal is weak, please replace the batteries.

### Caution: Keep away from children! Only operate the unit in dry, indoor rooms.

 After the end of its service life, please take the unit for proper disposal.  
Do not throw in the household waste; take the unit to a collecting point for electrical and electronic equipment.

 The batteries included must be disposed of separately.  
In the interests of environmental protection, please also ensure appropriate recycling of the packaging materials.

Packaging materials are raw materials and can be recycled.  
Your responsible administration will be glad to provide details of the addresses and opening hours of collection points.



# Alarme de portes et fenêtres

Réf. art. 04003602 et 04003603

## Notice de montage :



Heitech Promotion GmbH  
Krefelder Strasse 562  
D-41066 Mönchengladbach  
Tél. : (+49) 02161 47763-0  
Fax: (+49) 02161 561746  
heitech-promotion.de

### Placement des piles :

Ouvrez le compartiment des piles (poussez le couvercle du compartiment des piles vers le bas.)  
Placez deux piles AAA en respectant la polarité indiquée dans le compartiment des piles.

### Test des piles

Appuyez rapidement sur la touche TEST pour tester les piles.  
Le voyant de contrôle doit s'allumer en vert.  
Si la DEL ne s'allume pas clairement, veuillez remplacer les piles.

### Activation/désactivation du mode Alarme :

Poussez l'interrupteur ON/OFF sur la position ON afin d'activer le mode Alarme.  
Dès que la porte ou la fenêtre est ouverte, une puissante alarme retentit.  
Poussez l'interrupteur ON/OFF sur la position OFF afin de désactiver le mode Alarme.

### Montage :


Le capteur magnétique peut être placé sur l'alarme de droite ou de gauche.  
Nous recommandons de placer les deux parties au même niveau pour garantir un fonctionnement optimal. Pour compenser la hauteur, vous pouvez également utiliser de la bande adhésive à double face, jusqu'à ce que les deux parties soient au même niveau.


### L'aimant et l'alarme peuvent également être montés

sur une porte et une fenêtre non planes de jusqu'à 10 mm. Après l'installation, testez la fonctionnalité de l'alarme.

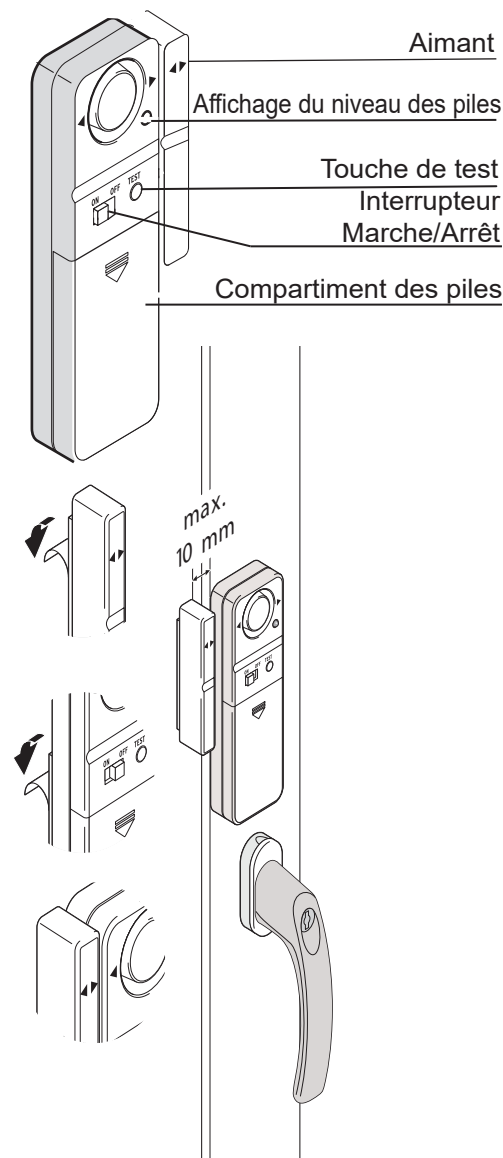
Consigne : Veuillez remplacer les piles si le signal d'alarme est faible.

### Attention : Tenir hors de portée des enfants ! N'utiliser l'appareil que dans des pièces sèches.

 Lorsque l'appareil est hors d'usage, veuillez le mettre au rebut de manière appropriée.  
Ne le jetez pas à la poubelle, déposez-le dans un centre de collecte pour appareils électroniques et électriques.

 Les piles doivent être mises au rebut séparément.  
Afin de préserver l'environnement, veuillez également veiller à recycler les matériaux d'emballage.

Les emballages sont des matériaux bruts qui peuvent être recyclés.  
L'administration compétente vous fournira volontiers les adresses et heures d'ouverture des points de collecte.



# Alarma de puertas y ventanas

N.º de art. 04003602 y 04003603

## Instrucciones de montaje:



Heitech Promotion GmbH  
Krefelder Strasse 562  
D-41066 Mönchengladbach  
Tel.: (+49) 02161 47763-0  
Fax: (+49) 02161 561746  
heitech-promotion.de

### Colocar las pilas:

Abra el compartimiento de las pilas (desplace la tapa del compartimiento hacia abajo)  
Coloque dos pilas AAA y tenga en cuenta la polaridad ahí indicada.

### Comprobar las pilas

Pulse brevemente la tecla TEST para comprobar las pilas.  
Las luces de control deben iluminarse en verde.  
Si las luces LED no se iluminan claramente, cambie las pilas.

### Activar/desactivar el modo alarma:

Desplace el interruptor ON/ OFF a la posición ON para activar el modo alarma. En cuanto la puerta o ventana se abra, se oirá sonar una alarma.  
Desplace el interruptor ON/ OFF a la posición OFF para desactivar el modo alarma.

### Montaje:

El sensor magnético puede colocarse a la derecha o a la izquierda del dispositivo de alarma. Para un funcionamiento óptimo de ambas piezas, le recomendamos el montaje a un nivel. Para equilibrar la altura también puede utilizar cinta adhesiva de dos caras hasta que ambas piezas estén al mismo nivel.

**También se puede montar la pieza del imán y la alarma hasta 10 mm** en una puerta o ventana desnivelada. Comprobar la funcionalidad de la alarma después de la instalación.

Nota: En caso de que la señal de la alarma sea débil, cambiar las pilas.

### Atención: ¡No dejar al alcance de niños! El dispositivo solo puede funcionar en espacios interiores secos.



Una vez finalizada la vida útil del aparato, realice una eliminación correcta.

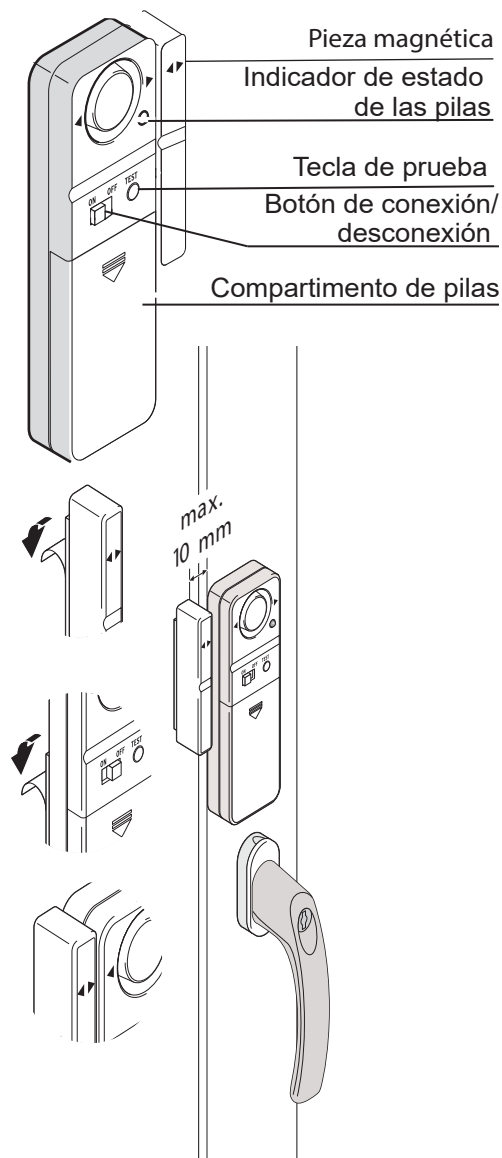
No lo eche a la basura doméstica, llévelo a un punto de recogida de aparatos eléctricos y electrónicos.



Las pilas aquí contenidas deben eliminarse aparte.  
Por el bien y la protección de la naturaleza, procure separar los materiales del embalaje para su correspondiente utilización.

Los embalajes son materias primas que pueden reutilizarse.

La oficina responsable le informará encantada acerca de la dirección y los horarios de apertura de los puntos de recogida.



# Allarme per porte e finestre

## Art. N. 04003602 e 04003603

## Istruzioni di montaggio:



Heitech Promotion GmbH  
Krefelder Strasse 562  
D-41066 Mönchengladbach  
Tel.: (+49) 02161 47763-0  
Fax: (+49) 02161 561746  
heitech-promotion.de

### Inserimento della batteria:

aprire il vano batterie (spingere il coperchio del vano batterie verso il basso.)  
Inserire due batterie AAA facendo attenzione alla polarità indicata nel vano batterie.

### Verificare le batterie

Premere brevemente il tasto TEST per verificare le batterie.  
Le spie di controllo devono essere accese con colore verde.  
In caso di LED con luce poco chiara, sostituire le batterie.

### Attivazione / disattivazione della modalità allarme:

Portare l'interruttore ON/ OFF in posizione ON, per attivare la modalità allarme.  
Non appena la porta o la finestra viene aperta, suona un allarme con forte intensità.  
Portare l'interruttore ON/ OFF in posizione OFF, per disattivare la modalità allarme.

### Montaggio:

Il sensore magnetico può essere applicato sul dispositivo di allarme destro o sinistro.  
Per un funzionamento ottimale si raccomanda di eseguire il montaggio di entrambe le parti a livello.  
Per l'allineamento in altezza si può anche utilizzare, finché entrambe le parti sono a livello, un nastro biadesivo.

**La parte magnetica e quella provvista di allarme possono essere montate ad una distanza fino a 10 mm** da una porta irregolare o una finestra irregolare.

Dopo l'installazione si deve verificare la funzionalità dell'allarme.

Nota: nel caso di batterie con segnale di allarme debole è opportuno sostituirle.

### Attenzione: Tenere lontano dai bambini! Azionare il dispositivo solo in ambienti interni e asciutti.



Quando il dispositivo non è più in grado di funzionare, occorre smaltirlo correttamente.

Non smaltire l'apparecchio con i rifiuti domestici, ma consegnarlo ad un centro di raccolta per apparecchi elettrici ed elettronici.

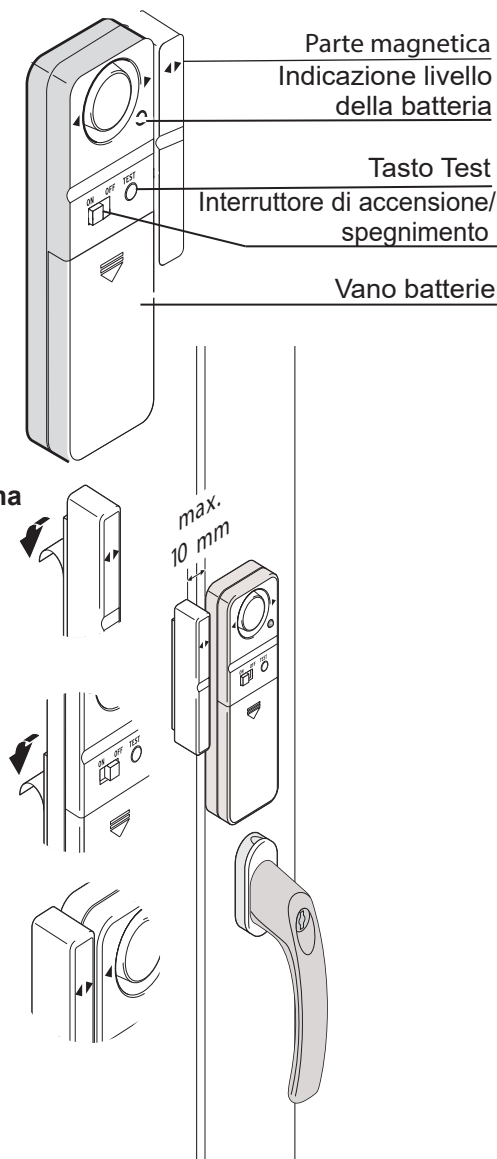


Le batterie incluse devono essere smaltite separatamente.

Nell'interesse della tutela ambientale è opportuno provvedere anche ad un'adeguato recupero dei materiali di imballaggio.

I materiali di imballaggio sono materie prime e possono essere recuperati.

Gli indirizzi e gli orari di apertura dei centri di raccolta saranno messi a disposizione dall'amministrazione competente.



**Plaatsen van de batterij:**

Open het batterijvakje (schuif het deksel van het batterijvakje naar onderen.)  
Plaats twee AAA batterijen en let daarbij op de in het batterijvakje aangegeven polariteit.

**Batterij testen**

Druk kort op de knop TEST om de batterijen te testen.  
Het controlelampje moet groen branden.  
Bij een niet fel brandende LED, moeten de batterijen worden vervangen.

**Alarmmodus activeren/deactiveren:**

Schuif de schakelaar ON/OFF in de positie ON om de alarmmodus te activeren. Zodra de deur of het venster wordt geopend, is er een luid alarm te horen.  
Schuif de schakelaar ON/OFF in de positie OFF om de alarmmodus te deactiveren.


**Montage:**


De magneetsensor kan op het rechter of linker alarmapparaat worden aangebracht.  
Wij raden voor de optimale werking van beide delen de montage op één vlak aan.  
Voor compensatie in de hoogte kunt u ook, totdat beide delen op één vlak liggen, dubbelzijdig tape gebruiken.

**Magneet- en alarmdelen kunnen ook tot 10 mm**

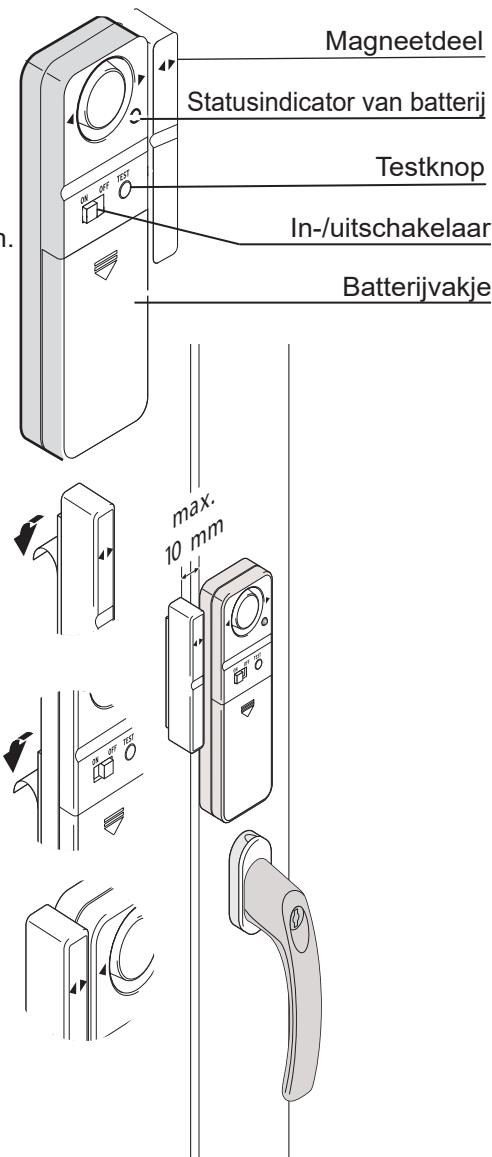
op een oneffen deur en oneffen venster worden gemonteerd. Na de installatie moet de functionaliteit van het alarm worden getest.  
Aanwijzing: Bij een zwak alarmsignaal moeten de batterijen worden vervangen.

**Opgelet: Buiten het bereik van kinderen houden! Het apparaat alleen in droge binnenruimtes gebruiken.**

 Als het apparaat eenmaal verbruikt is, moet het op correcte wijze worden verwijderd.  
Gooi het apparaat niet bij het huishoudelijk afval, maar breng het naar een inzamelplaats voor elektronische en elektrische apparaten.

 De batterijen moeten apart worden verwijderd.  
Zorg ter bescherming van het milieu ook voor een correcte verwijdering van de verpakkingsmaterialen.

Verpakkingen zijn ruwe materialen en kunnen opnieuw worden gebruikt.  
Neem contact op met de lokale autoriteit voor de openingstijden van de inzamelplaatsen.



# Ovi- ja ikkunahälytys

Tuotenumero 04003602 ja 04003603

## Asennusohje:



Heitech Promotion GmbH  
Krefelder Strasse 562  
D-41066 Mönchengladbach  
Puh.: (+49) 02161 47763-0  
Faksi: (+49) 02161 561746  
heitech-promotion.de

### Pariston asettaminen sisään:

Avaa paristokotelo (työnnä paristokotelon kansi alas).

Aseta kaksi AAA-paristoa sisään ja varmista, että polariteetti on paristokotelon merkintöjen mukaisesti.

### Paristojen testaaminen

Paina TEST-painiketta lyhyesti paristojen testaamiseksi.

Valvontavalon täytyy palaa vihreänä.

Mikäli LED ei pala kirkkaasti, vaihda paristot.

### Hälytystilan aktivoiminen/deaktivoiminen:

Työnnä ON/ OFF-kytkin asentoon ON hälytystilan aktivoimiseksi. Heti kun ovi tai ikkuna avataan, laitteesta kuuluu kovaääninen hälytys. Työnnä ON/OFF-kytkin asentoon OFF hälytystilan deaktivoimiseksi.

### Asennus:


Magneettianturin voi kiinnittää oikean- tai vasemmanpuoleiseen hälytyslaitteeseen. Suosittelemme, että molemmat osat asennetaan samalle tasolle parhaan mahdollisimman toiminnallisuuden saavuttamiseksi.


Korkeuden tasaamiseen voi käyttää myös kaksipuolista liimanauhaa, kunnes molemmat osat ovat samalla tasolla.

**Magneetti- ja hälytysosa voidaan myös asentaa enintään 10 millimetrin korkeudelle epätasaiseen oveen ja epätasaiseen ikkunaan.** Hälytyksen toiminta tulee testata asennuksen jälkeen.

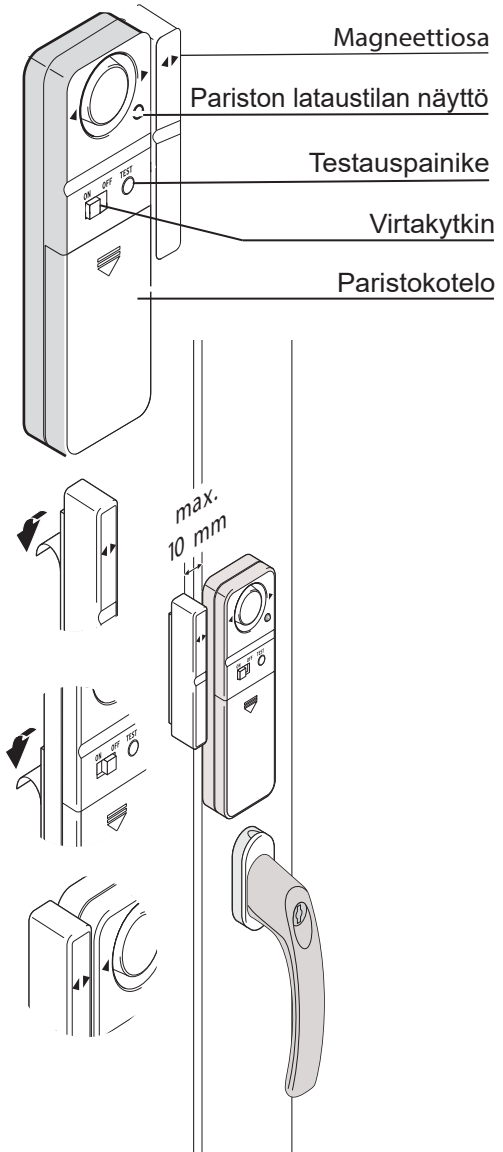
Ohje: Paristot tulee uusia, mikäli hälytyssignaali on heikko.

**Huomio: Pidettävä lasten ulottumattomissa! Laitetta saa käyttää vain kuivissa sisätiloissa.**

 Mikäli laite poistetaan lopullisesti käytöstä käyttöiän jälkeen, se on hävitettävä paikallisten määräysten mukaisesti. Laitetta ei saa hävittää kotitalousjätteiden mukana, vaan se on vietävä sähkö- ja elektroniikkalaitteille tarkoitettuun keräyspisteeseen.

 Laitteen sisältämät paristot on hävitettävä erikseen. Ympäristönsuojelun vuoksi myös pakkausmateriaalit on hävitettävä paikallisten määräysten mukaisesti.

Pakkausmateriaalit ovat raaka-aineita, jotka voi käyttää uudelleen. Keräyspisteiden osoitteet ja aukioloajat saa paikallisilta viranomaisilta.



# Alarm za vrata in okna

Št. izdelka 04003602 in 04003603

## Navodila za namestitev:



Heitech Promotion GmbH  
Krefelder Straße 562  
D-41066 Mönchengladbach  
Tel.: (+49) 02161 477 630  
Faks: (+49) 02161 561 746  
heitech-promotion.de

### Vstavljanje baterije:

Odprite predalček za baterije (pokrovček potisnite navzdol).  
Vstavite dve bateriji AAA in pri tem pazite na polarnost,  
navedeno v predalčku za baterije.

### Preizkus baterij

Na kratko pritisnite tipko TEST, da preizkusite baterije.  
Kontrolna lučka mora svetiti zeleno.  
Če lučka LED ni svetla, zamenjajte baterije.

### Vklop/izklop načina alarma:

Stikalo ON/OFF potisnite v položaj za vklop ON, da vklopite alarmni način. Ko se odprejo vrata ali okno, se oglasi glasen alarm.  
Stikalo ON/OFF potisnite v položaj za izklop OFF, da izklopite alarmni način.

### Namestitev:

Magnetni senzor je mogoče namestiti na desno ali levo alarmno napravo.  
Za optimalno delovanje obeh delov priporočamo namestitev v eni ravnini.  
Za izravnavo višine lahko za uporabite tudi dvostranski lepilni trak,  
dokler ne bosta oba dela na isti višini.

### Magnetni in alarmni del je mogoče prilagajati celo za 10 mm

pri namestitvi na nepravilna vrata ali okno. Po namestitvi morate preizkusiti delovanje alarma.  
Opomba: Ob šibkem alarmnem signalu zamenjajte baterije.

### Pozor: Otrokom preprečite dostop. Napravo uporabljajte samo v suhih zaprtih prostorih.



Ko je naprava izrabljena, jo ustrezno zavržite.



Ne zavržite je med gospodinjne odpadke, ampak jo oddajte na zbirnem mestu za električno in elektronsko opremo.



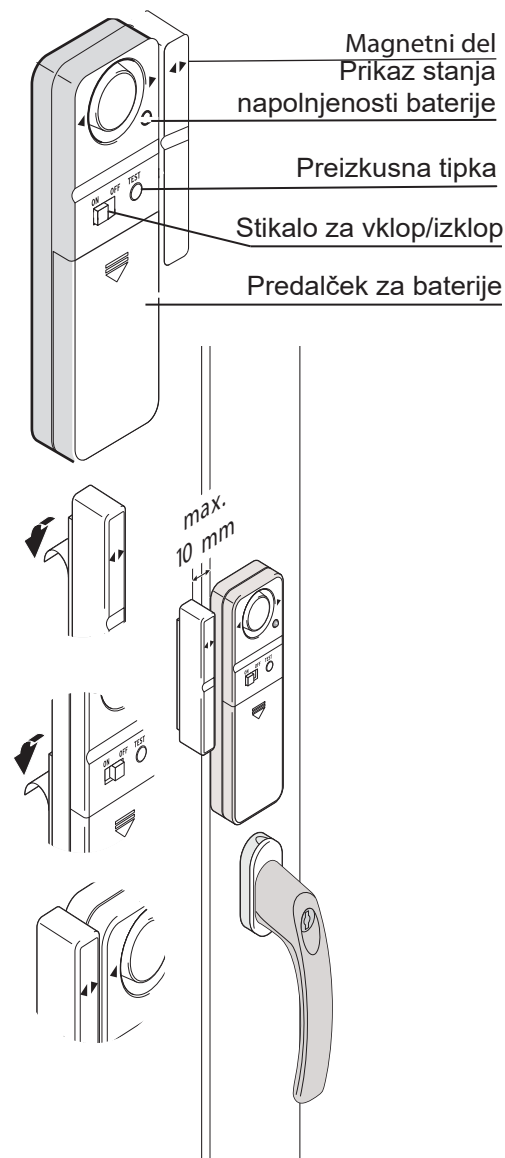
Vsebovane baterije zavržite ločeno.

Za varstvo okolja poskrbite tudi za ustrezno reciklažo embalažnega materiala.

Embalaza spada med surovine in jo je mogoče reciklirati.

O naslovih in delovnem času zbirnih centrov

vas bodo radi obvestili pristojni organi.





# Dveří a okenní alarm

Výr. č. 04003602 a 04003603

## Návod k montáži:



Heitech Promotion GmbH  
Krefelder Strasse 562  
D-41066 Mönchengladbach  
Tel.: (+49) 02161 47763-0  
Fax: (+49) 02161 561746  
heitech-promotion.de

### Vložení baterie:

Otevřete prostor pro baterie (víko prostoru pro baterie posuňte dolů).  
Vložte dvě baterie AAA a dávejte přitom pozor na polaritu označenou  
v prostoru pro baterie.

### Test baterií

Pro testování baterií krátce stiskněte tlačítko TEST.  
Kontrolka musí svítit zeleně.  
Pokud LED kontrolka nesvítí jasně, baterie vyměňte.

### Zapnutí/vypnutí poplašného režimu:

Pro zapnutí poplašného režimu přepněte přepínač ON/OFF  
do polohy ON. Jakmile se otevrou dveře nebo okno, ozve se hlasitý alarm.  
Pro vypnutí poplašného režimu přepněte přepínač ON/OFF do  
polohy OFF.

### Montáž:

Magnetický senzor se může připevnit na pravé nebo levé straně poplašného zařízení.  
Pro správnou činnost doporučujeme montáž obou částí v jedné rovině.  
Aby obě části byly vyrovnané ve stejné výšce, můžete k montáži použít  
oboustrannou lepicí pásku.

**Magnetická a poplašná část se může montovat rovněž**  
na dveře nebo okno s rozdílem výšky **do 10 mm**. Po instalaci  
lze zkontrolovat funkčnost alarmu.

Poznámka: Při slabém poplašném signálu vyměňte baterie.

### Pozor: Udržujte mimo dosah dětí! Přístroj používejte jenom v suchých vnitřních prostorách.



Když přístroj dosloužil, odevzdejte jej prosím  
k řádné likvidaci.

Nevyhazujte jej do domovního odpadu, ale odevzdejte  
ve sběrném místě pro elektrické a elektronické přístroje.



Použité baterie se musí likvidovat odděleně.  
V zájmu ochrany životního prostředí zajistěte rovněž  
vhodnou recyklaci obalových materiálů.

Obaly jsou surovina a mohou být recyklovány.

O adresách a otevírací době sběrných míst se informujte  
na svém obecním úřadě.

