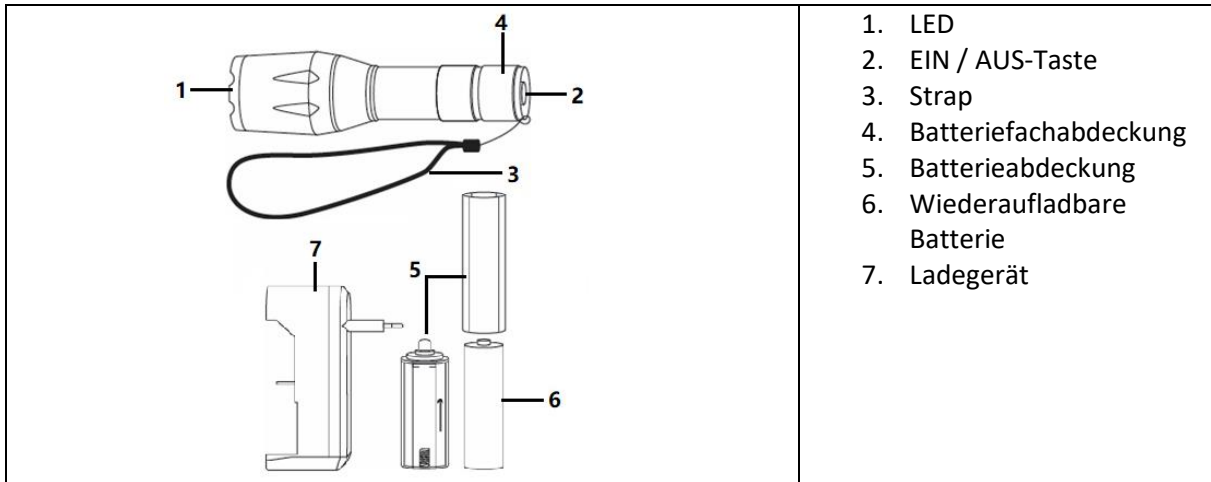


GEBRAUCHSANLEITUNG

A. GERÄTEBESCHREIBUNG

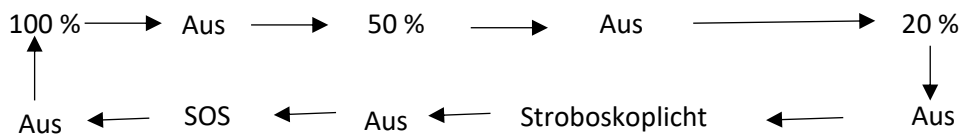


1. LED
2. EIN / AUS-Taste
3. Strap
4. Batteriefachabdeckung
5. Batterieabdeckung
6. Wiederaufladbare Batterie
7. Ladegerät

B. Wie Sie die LED TASCHENLAMPE NUTZEN

Die Taschenlampe verfügt über 5 Leuchtmodi: extrem-hell (100%), mittel (50%), schwach (20%), Stroboskoplicht und SOS.

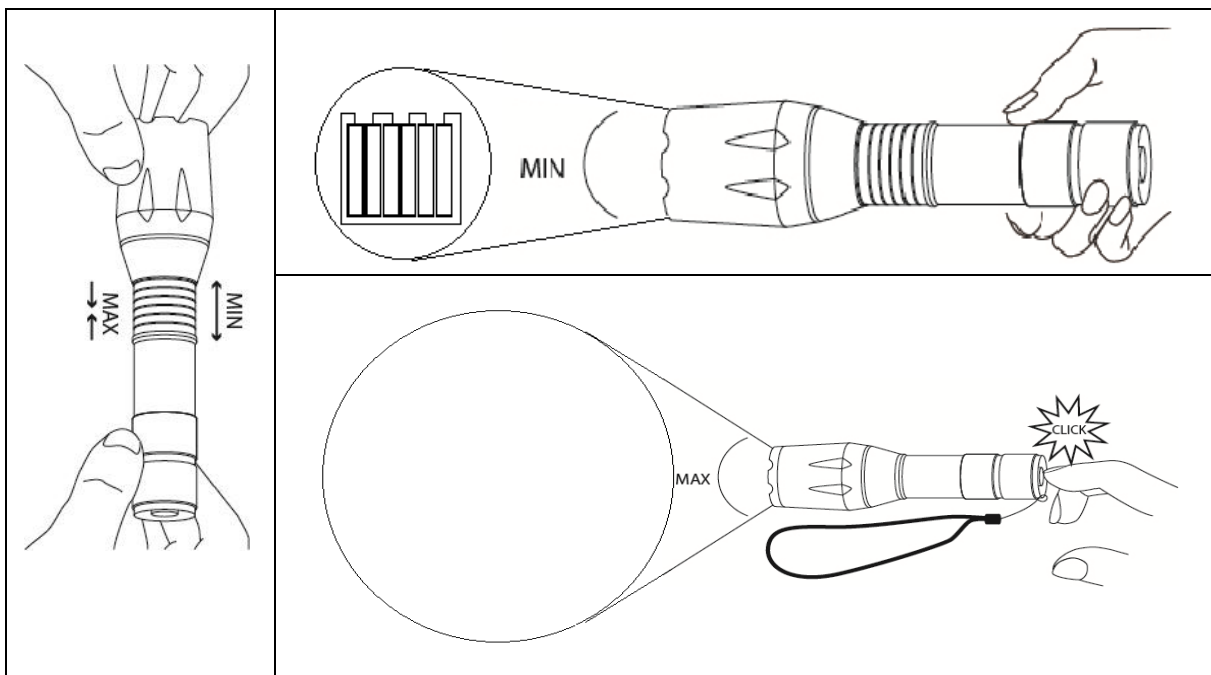
Betätigen Sie den Knopf am Boden der Taschenlampe um zwischen den 5 Betriebsarten zu wechseln:



Zoomfunktion

Der Lichtstrahl kann mit dem eingebauten Zoom eingestellt werden, der 5 Zoomstufen ermöglicht, von der schmalsten bis zur breitesten: x1, x250, x500, x1000 et x2000.

Anwendungsbereich: Bis 100 meters



C. TECHNISCHE DATEN

Zwei mögliche Stromversorgungen zum Auswahl:

- Batterien: 3 x 1.5V --- AAA (nicht enthalten)
- Batterie wiederaufladbar: 1x3.7V --- 18650 Li-ion (enthalten)

LED: 1x3.7V, 5W

Ladegerät: Input: AC 100-240V 50/60Hz, Max.150Ma

Output: DC4.2V, 500mAh

5 Betriebsarten		
1	100%	400 Lumen
2	50%	200 Lumen
3	20%	80 Lumen
4	Stroboskoplicht	400 Lumen
5	SOS	400 Lumen

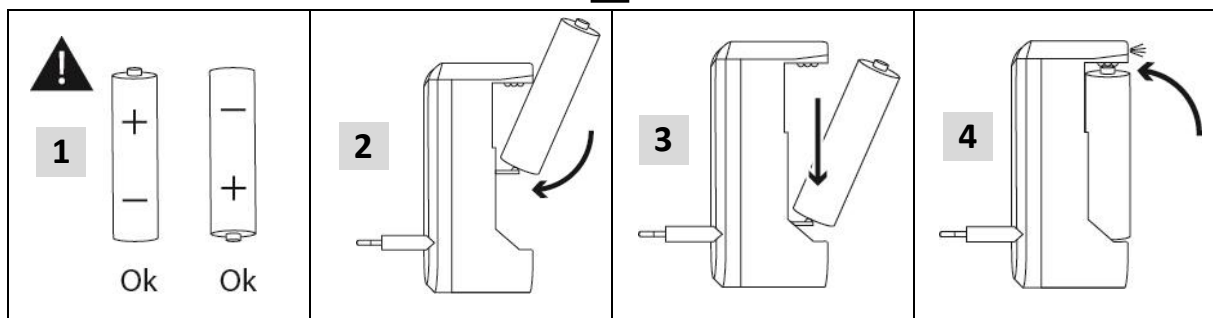
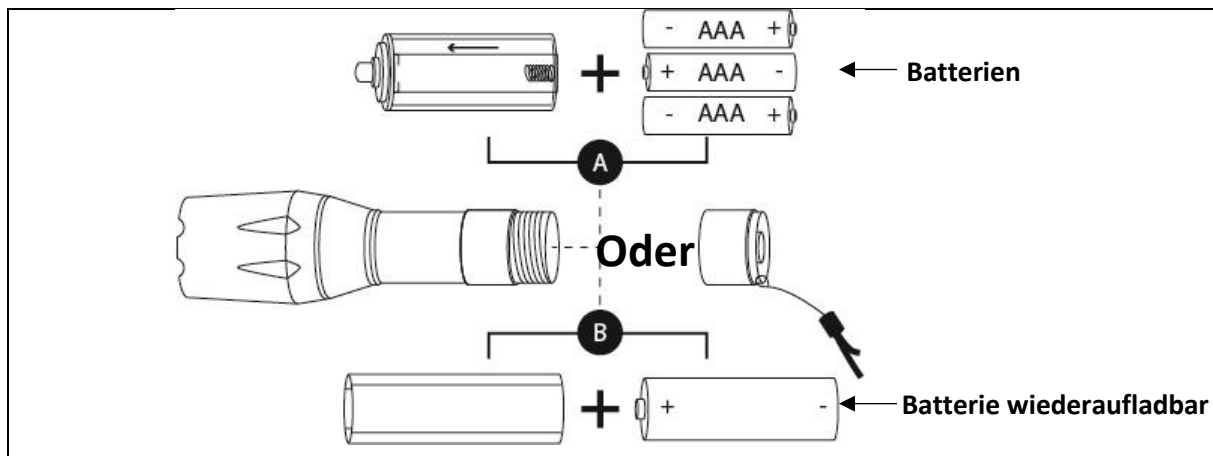
Aufladung der wiederaufladbaren Batterie

Akkuladezeit an der ersten Nutzung: 7 Stunden

Folgende Akkuladezeit: 6 Stunden

Leuchtungsdauer nach Vollladung: 3 Stunden

D. EINBAU DER BATTERIEN



E. REINIGUNG UND PFLEGE

- Wenn Ihre Taschenlampe dreckig werden sollte, können Sie diese mit einem feuchten Tuch reinigen. Beachten Sie, dass die Taschenlampe nicht für den Unterwassergebrauch ausgelegt ist.

AUFBEWAHRUNG: Bewahren Sie die Taschenlampe an einem kühlen, trockenen und belüfteten Ort.

F. ACHTUNG

- Leuchten Sie NICHT mit der Lampe direkt in die Augen.
- Halten Sie es von Wärmequellen, direkter Sonneneinstrahlung, Feuchtigkeit, Wasser oder anderen Flüssigkeiten fern.
- Lassen Sie nicht fallen, kurzschließen, modifizieren, zerlegen oder beschädigen.
- Es ist kein Spielzeug. Es darf nicht in die Hände von Kindern gelangen.
- Bitte entnehmen Sie die Batterien, wenn Sie vorhaben, die Taschenlampe eine längere Zeit nicht zu nutzen.
- Versuchen Sie nicht, die Taschenlampe zu reparieren. Alle Reparaturen müssen von einem qualifizierten Techniker ausgeführt werden.

G. SICHERHEITSHINWEISE DEN AKKU BETTREFFEND:

- Keine Alkali-Batterien, gewöhnliche Batterien (Zink-Kohle) und wiederaufladbare Batterien (z.B. NiMH-Akkus) vermischen.
- Keine neuen mit gebrauchten Batterien mischen.
- Nicht versuchen nicht wiederaufladbare Batterien aufzuladen.
- Wiederaufladbare Batterien (Akkus) vor dem Laden möglichst aus dem Gerät nehmen.
- Das Aufladen wiederaufladbarer Batterien muss immer unter Aufsicht eines Erwachsenen geschehen.
- Verbrauchte Batterien entfernen.
- Die Batteriepole nicht kurzschließen.
- Immer Batterien empfohlener oder gleichwertiger Art verwenden.
- Batterien richtig gepolt einlegen.

H. SICHERHEITSHINWEISE DEN WIEDERAUFLADBARE BATTERIE BETTREFFEND:

- Der Akku darf nicht entfernt werden, bevor er nicht völlig entladen ist.
- Der Akku muss aus dem Gerät entfernt werden, bevor man dieses entsorgt.
- Das Gerät muss vom Strom genommen werden, wenn man den Akku entfernt.
- Das Gerät darf auf keinem Fall wieder angesteckt werden, nachdem der Akku entfernt wurde.
- Der Akku muss sicher entsorgt werden.



ACHTUNG: Dieses Gerät dürfen Sie nicht zusammen mit Ihrem Hausmüll entsorgen. Für diese Art von Produkten wird von den Gemeinden ein Getrennsammelsystem bereitgestellt. Erkundigen Sie sich bei Ihrer Gemeindeverwaltung, um Informationen über die Standorte der Sammelstellen zu erhalten. Elektro- oder Elektronikprodukte enthalten gefährliche Substanzen, die negative Auswirkungen auf die Umwelt oder die menschliche Gesundheit haben, und müssen daher recycelt werden.

Dieses Symbol gibt an, dass die Entsorgung der Elektro- und Elektronikgeräte über ein Getrennsammelsystem erfolgt. Es stellt eine Mülltonne mit Rädern dar, die durch ein Kreuz durchgestrichen ist.

Importiert durch **PRODIS SAS, 1 rue de Rome, 93110 Rosny-sous-Bois, Frankreich**
Vermarktung durch **EUROTUPS VERSAND GMBH D-40764 LANGENFELD, Deutschland**
Hergestellt in **VRC**

