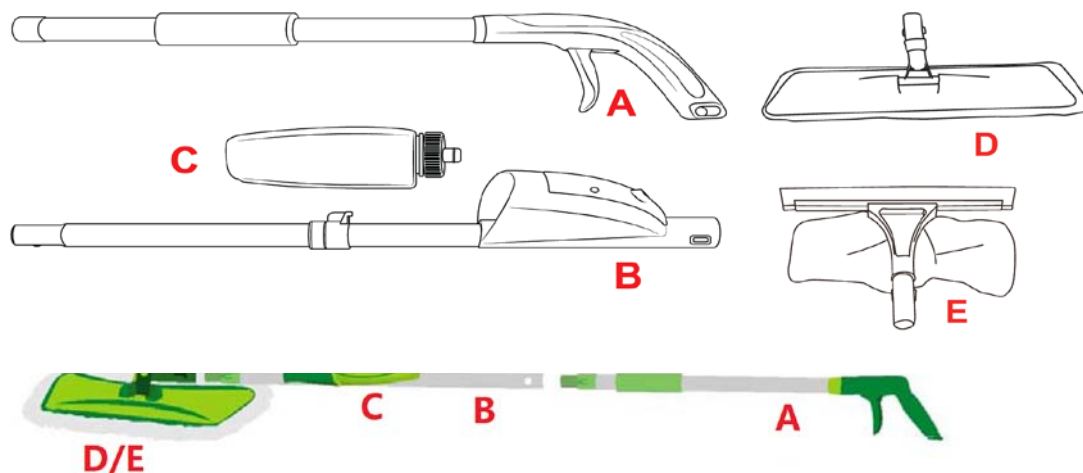


Spritzmopp „2 in 1“

Spritzmopp und Fensterwischer in 1



Montage:

1. Setzen Sie den Mopkopf D oder den Scheibenwischerkopf E in B ein. Stellen Sie sicher, dass der Knopf einschnappt und einrastet
2. Richten Sie den Griff A am oberen Teil von B aus und schieben Sie diese beiden Teile vorsichtig zusammen. Stellen Sie sicher, dass alle Teile richtig eingerastet sind.
3. Füllen Sie den Reinigungsflüssigkeitsbehälter C mit der gewünschten Reinigungsflüssigkeit. Richten Sie die Rückseite des Flüssigkeitsbehälters C mit dem Sprühkörper B aus und setzen Sie fest in den Sprühkörper ein. Drehen Sie die Behälterverriegelung, bis sie am Flüssigkeitsbehälter einrastet.
4. Betätigen Sie den Abzug am Griff A, bis die Flüssigkeit aus dem Wischmopp austritt.

ACHTUNG!!!

Die Rücksendung ist ausgeschlossen, wenn die Ware durch unsachgemäßen Gebrauch beschädigt worden ist.

ENTSORGUNG:

Das Verpackungsmaterial ist wiederverwertbar. Entsorgen Sie die Verpackung umweltgerecht und führen Sie sie der Wertstoffsammlung zu.

Eurotops Versand GmbH
Elisabeth-Selbert-Straße 3
40764 Langenfeld, Deutschland



Bei technischen Fragen wenden Sie sich bitte
in Deutschland an die 0180 5306363* oder info@eurotops.de
in Österreich an die 01 230604312 oder info@eurotops.at
in der Schweiz an die 044 2836125 oder info@eurotops.ch
I Norge tkd@eurotops.de

Bei ggf. erforderlicher Rücksendung der Ware adressieren Sie diese bitte an die auf Ihrer Rechnung stehende Retourenadresse.

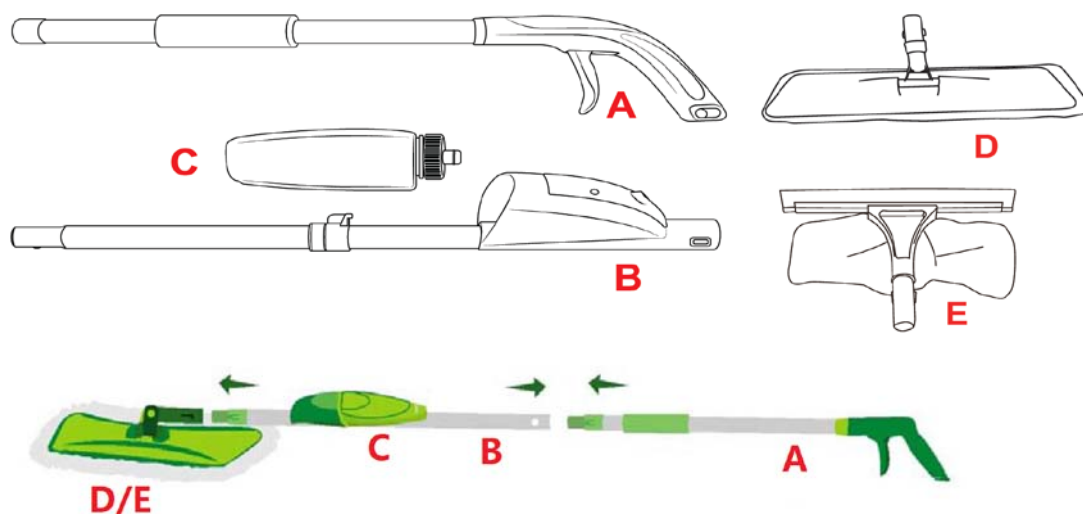
*14 Cents/Min. aus dem deutschen Festnetz, aus dem deutschen Mobilfunknetz max. 42 Cents/Min.

© 1.06.2019



Serpillière à pulvérisation "2 en 1"

Serpillière à pulvérisation et raclette à vitre en 1



Assemblage:

1. Insérer la tête de serpillière D ou la tête de raclette à vitre E dans B. Veiller à ce que le bouton soit cliqué et se verrouille en place.
2. Aligner la poignée A avec la partie supérieure de B et faire glisser doucement ces deux pièces ensemble. Veiller à ce que toutes les pièces soient correctement verrouillées.
3. Remplir le réservoir de produit de nettoyage C avec le produit de nettoyage souhaité. Aligner l'arrière du réservoir de produit C avec le corps de pulvérisateur B et insérer-le fermement dans le corps de pulvérisateur. Tourner le loquet du réservoir jusqu'à ce qu'il se verrouille en place sur le réservoir de produit.
4. Appuyer sur la gâchette de la poignée A jusqu'à ce que le liquide sorte par l'avant de la serpillière.

VIKTIG !

Le retour est exclu suite à des dommages dus à une mauvaise utilisation.

COLLECTE ET TRAITEMENT :

Le matériel d'emballage est réutilisable. Débarassez-vous de l'emballage de manière écologique et mettez-le à la collecte des matériaux recyclables.

Eurotops Versand GmbH
Elisabeth-Selbert-Straße 3
40764 Langenfeld, Allemagne

EURO
tops

Pour des renseignements techniques veuillez contacter
en France 089 2700470 ** ou info@eurotops.fr

Pour retourner un produit, veuillez utiliser l'adresse indiquée sur la facture.

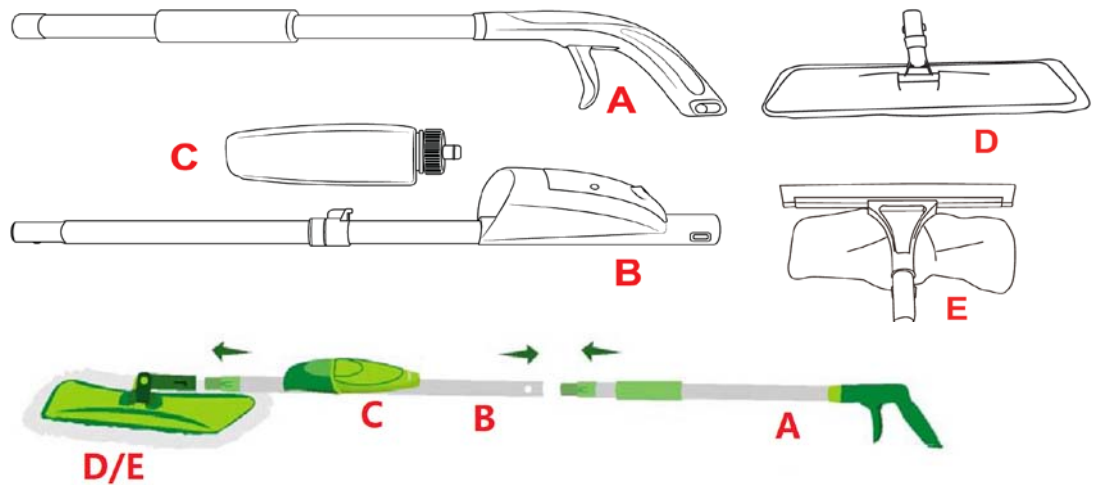
**0,34 €/min + surcoût éventuel d'un opérateur

© 1.06.2019



Sproei Dweil "2 in 1"

Sproei dweil en vensterwisser in 1



Montage:

1. Plaats de dweilkop D of de ruitwiskop E in B. Zorg ervoor dat de knop klikt en vergrendelt op zijn plaats.
2. Lijn hendel A uit met het bovenste gedeelte van B en schuif deze twee delen voorzichtig tegen elkaar. Zorg ervoor dat alle onderdelen correct zijn vergrendeld.
3. Vul het reservoir voor reinigingsvloeistof C met de gewenste reinigingsvloeistof. Lijn de achterkant van het vloeistofreservoir C uit met spuitlichaam B en steek het stevig in het sproeihuis. Draai het reservoir vast totdat het vergrendelt op het vloeistofreservoir.
4. Trek aan de trekker van handgreep A tot er vloeistof uit de voorkant van de dweil komt.

ATTENTIE!!!

Ruilen of terugzenden is uitgesloten, indien de goederen door onkundig gebruik beschadigd zijn.

AFVALVERWIJDERING:

De verpakking is recyclebaar. De verpakking daarom niet bij het huishoudelijk afval doen, maar milieuvriendelijk afvoeren.

Eurotops Versand GmbH
Elisabeth-Selbert-Straße 3
40764 Langenfeld, Duitsland

EURO
tops

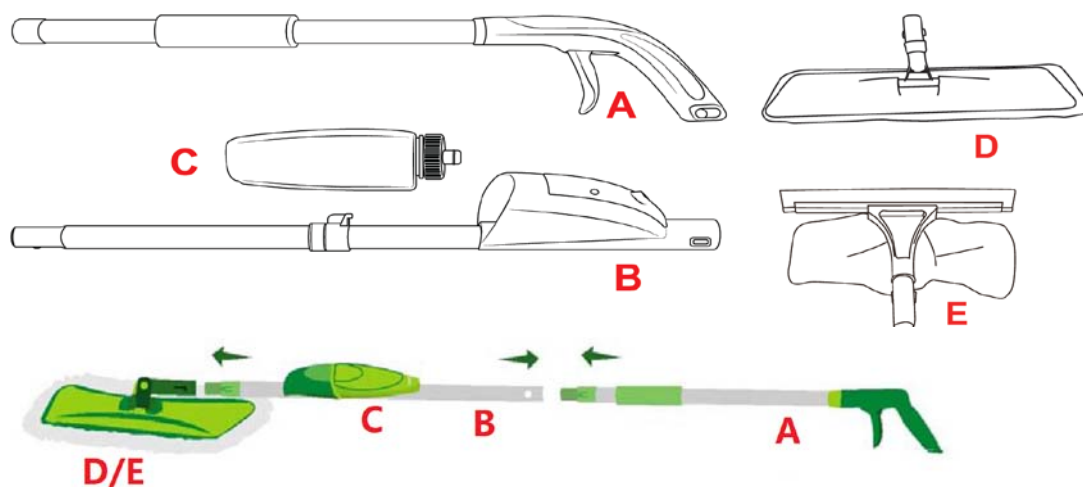
Voor technische informatie, kunt u bellen of mailen in Nederland tel.: 026 3736 333 of info@eurotops.nl

Een eventuele teruggave van de producten dient te worden gericht aan het retouradres vermeld op uw factuur.

© 1.06.2019

Sprøyte mopp "2 i 1"

Sprøyte mopp og vindusvisker i 1



Montering:

1. Sett moppodet D eller vindusviskerhodet E inn i B. Pass på at knappen klikker opp og låser på plass.
2. Juster håndtaket A med øvre del av B og skyv disse to delene forsiktig sammen. Pass på at alle delene er riktig låst.
3. Fyll rengjøringsvæskereservoaret C med ønsket rengjøringsvæske. Juster baksiden av væskereservoaret C med sprøytekroppen B og sett godt inn i sprøytekroppen. Vri reservoarlåsen til at den låses på plass på væskereservoaret.
4. Trekk utløseren på håndtaket A inntil at væsken kommer ut av moppens framside.

OPPMERKSOMHET !

Tilbakelevering vil ikke bli godtatt dersom produktene er skadet på grunn av feil bruk.

AVHENDING:

Emballasjematerialet kan resirkuleres. Avhend emballasjen på en miljøvennlig måte ved å kaste den i riktig avfallsbeholder for resirkulerbart materiale.

Eurotops Versand GmbH
Elisabeth-Selbert-Straße 3
40764 Langenfeld, Tyskland

EURO
tops

Hvis du trenger teknisk støtte, vennligst kontakt ...

I Norge tkd@eurotops.de

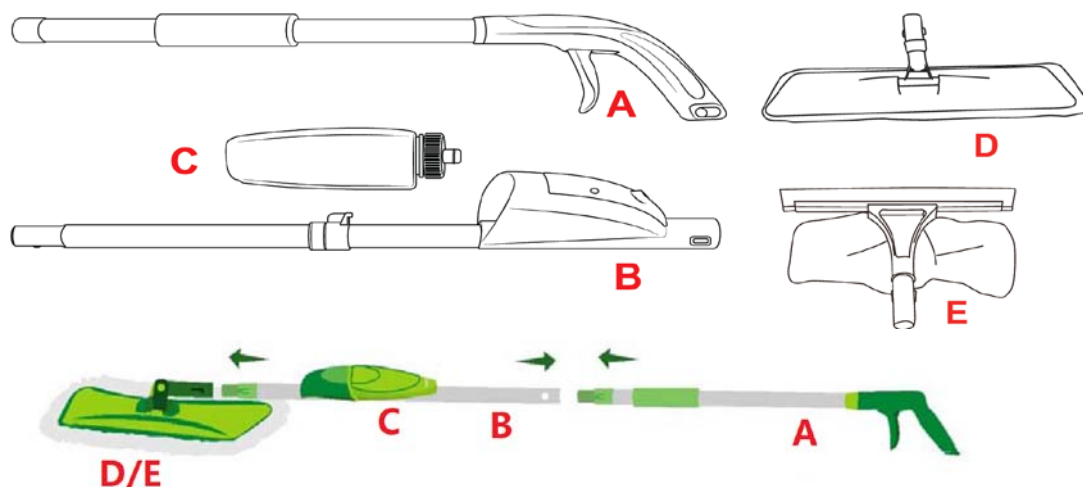
En eventuell retur av produktene må sendes til returadressen som er oppgitt på fakturaen.

© 1.06.2019



Spray Mop "2 in 1"

Spray mop and window squeegee in 1



Assembly:

1. Insert mop head D or window wiper head E into B. Make sure that the button clicks up and locks in place.
2. Align handle A with upper portion of B and gently slide these two parts together. Make sure that all parts are locked in correctly.
3. Fill cleaning fluid reservoir C with desired cleaning liquid. Align the back of the fluid reservoir C with spray body B and firmly insert into the spray body. Turn reservoir latch until it locks in place on the fluid reservoir.
4. Pull the trigger on the handle A until fluid comes out of the front of the mop.



ATTENTION!!!

The returns will be impossible if products were damaged because of incorrect use.

DISPOSAL:

The packaging material is reusable. Dispose of the packaging in an environmentally friendly way by putting it in the appropriate recyclable waste collection containers.

Eurotops Versand GmbH
Elisabeth-Selbert-Straße 3
40764 Langenfeld, Germany

EURO
tops

If technical support is needed, please call ...

in Germany 0180 . 530 63 63* or info@eurotops.de

in Austria 01 . 230 60 43 12 or info@eurotops.at

in Switzerland 044 . 28 36 125 or info@eurotops.ch

in the Netherlands 026 . 37 36 333 or info@eurotops.nl

in France 0892 . 700 470** or info@eurotops.fr

In Norway tkd@eurotops.de

* 14 Cents/minute via German landline, max. 42 cents/minute via mobile phone network

**34 Cents/minute via French landline

A possible return of products should be addressed to the return address stated on your invoice.

© 1.06.2019