



## Garantieschein

Modell:.....

Seriennummer: .....

Kaufdatum:.....

Stempel der Verkaufsstelle  
und leserliche Unterschrift des Verkäufers:.....

1. ANTAR SpJ., 03-068 Warszawa, ul.Zawiślańska 43, gewährt hiermit auf das Produkt eine 12monatige Garantie ab dem Tag der Übergabe des Produkts an den Käufer. Für Produkte, die von der polnischen staatlichen Krankenkasse NFZ erstattet werden, gilt eine verlängerte Garantiefrist, die der Hälfte der Nutzungsdauer entspricht, die in der Verordnung zu den garantierten Leistungen festgelegt ist, unter der Bedingung, dass die Nutzungsdauer in der Verordnung in Monaten bzw. in Jahren festgelegt wurde.
2. Während der Garantiefrist verpflichtet sich ANTAR, die notwendigen Reparaturen auszuführen, um das Produkt wieder funktionstüchtig zu machen, innerhalb von 14 Tagen ab Eingang des reklamierten Produkts.
3. ANTAR behält sich das Recht vor, das Produkt auszutauschen, falls angenommen werden muss, dass eine Reparatur unrentabel wäre.
4. Falls Sie feststellen, dass das Produkt nicht ordnungsgemäß funktioniert, sollten Sie es unverzüglich an die Adresse der Firma ANTAR (in Pkt. 1 angegeben) einsenden bzw. Ihre Verkaufsstelle kontaktieren.
5. Vor Ingebrauchnahme sollten Sie die Bedienungsanweisung lesen und sie genauestens einhalten. Zweckentfremdete Benutzung des Produkts hat den Verlust der Garantie zur Folge.
6. Der Garantie unterliegen keine Beschädigungen infolge von Durchbohren bzw. Durchschneiden mit einem scharfen Gegenstand, Beschädigung infolge mechanischer Kräfte von außen, infolge einer das in der Bedienungsanleitung angegebene maximale Körpergewicht des Benutzers überschreitenden Belastung, Kontakt mit fettigen bzw. öligen Substanzen, Benzin.
7. DIESES GARANTIEDOKUMENT IST NUR GÜLTIG IN VERBINDUNG MIT EINEM KAUFNACHWEIS (KASSEN BON ODER RECHNUNG), BITTE FÜGEN SIE BEI REKLAMATION DEN KAUFNACHWEIS BEI. ZUR ANERKENNUNG DER VERLÄNGERTEN GARANTIEFRIST FÜR PRODUKTE, DEREN KAUF VON DER KRANKENKASSE NFZ ERSTATTET WURDE, IST ES NOTWENDIG, EINE KOPIE DES "AUFTRAGS FÜR DIE AUSSTATTUNG MIT MEDIZINPRODUKTEN, DIE ORTHOPÄDISCHE GEGENSTÄNDE UND HILFSMITTEL SIND", BEIZUFÜGEN."
8. Reklamationen ohne Kaufnachweis können nicht berücksichtigt werden.



# Bedienungsanleitung AT51034 Rollator



Antar Sp. J.  
 Adresse: ul. Zawiślańska  
 43, 03-068 Warszawa  
 TEL: +48 22 518 36 00  
 FAX: +48 22 518 36 30  
 E-Mail: antar@antar.net  
 www.antar.net





## Reinigung

- Schmutz immer sofort nach dem Gebrauch des Rollators entfernen.
- Verwenden Sie ein sauberes und weiches Tuch mit nur Wasser oder Wasser mit einem weichen Reiniger.
- Verwenden Sie keinen Scheuerschwamm oder aggressive Chemikalien und trocknen Sie die gereinigten Teile.
- Verwenden Sie keine stark korrosiven Reinigungsmittel auf der Produktoberfläche.
- Verwenden Sie niemals einen Hochdruckreiniger!
- Überprüfen Sie regelmäßig, ob die Bremse richtig funktioniert, die Verbindungsteile intakt sind und der Rahmen nicht eingerissen ist.
- Bewegliche Teile können mit einem Schmiermittel auf Silikonbasis behandelt werden.
- Verwenden Sie kein Fett oder normales Öl für die Kunststoffteile.
- Die beweglichen Metallteile der Bremsen (wie Bremsseile) können mit einem dünnen Öl gewartet werden.
- Bewegliche Teile können mit einem Schmiermittel auf Silikonbasis behandelt werden.
- Verwenden Sie kein Fett oder normales Öl für die Kunststoffteile.
- Die beweglichen Metallteile der Bremsen (wie Bremsseile) können mit einem dünnen Öl gewartet werden.

Vielen Dank, dass Sie sich für den Rollator AT51034 aus unserem Sortiment entschieden haben. Bitte lesen Sie vor dem Gebrauch die Bedienungsanleitung.

## Auspacken des Rollators

- Überprüfen Sie alle Teile auf Beschädigungen, bevor Sie den Rollator verwenden.
- Verwenden Sie den Rollator nicht, wenn ein Teil beschädigt ist oder fehlt.

## Vorderrad montieren

- Vorderräder können schnell mit den Schnellverschluss montiert werden (siehe Abbildung)



## Höhe verstellen.

Durch das fixieren der Schraube am seitlichen Rahmen, können Sie die Griffhöhe individuell einstellen

## Der Rollator AT51034 ist mit einfachen Handgriffen faltbar.

Ziehen Sie an der Schlaufe am Sitz um den Rollator zu falten



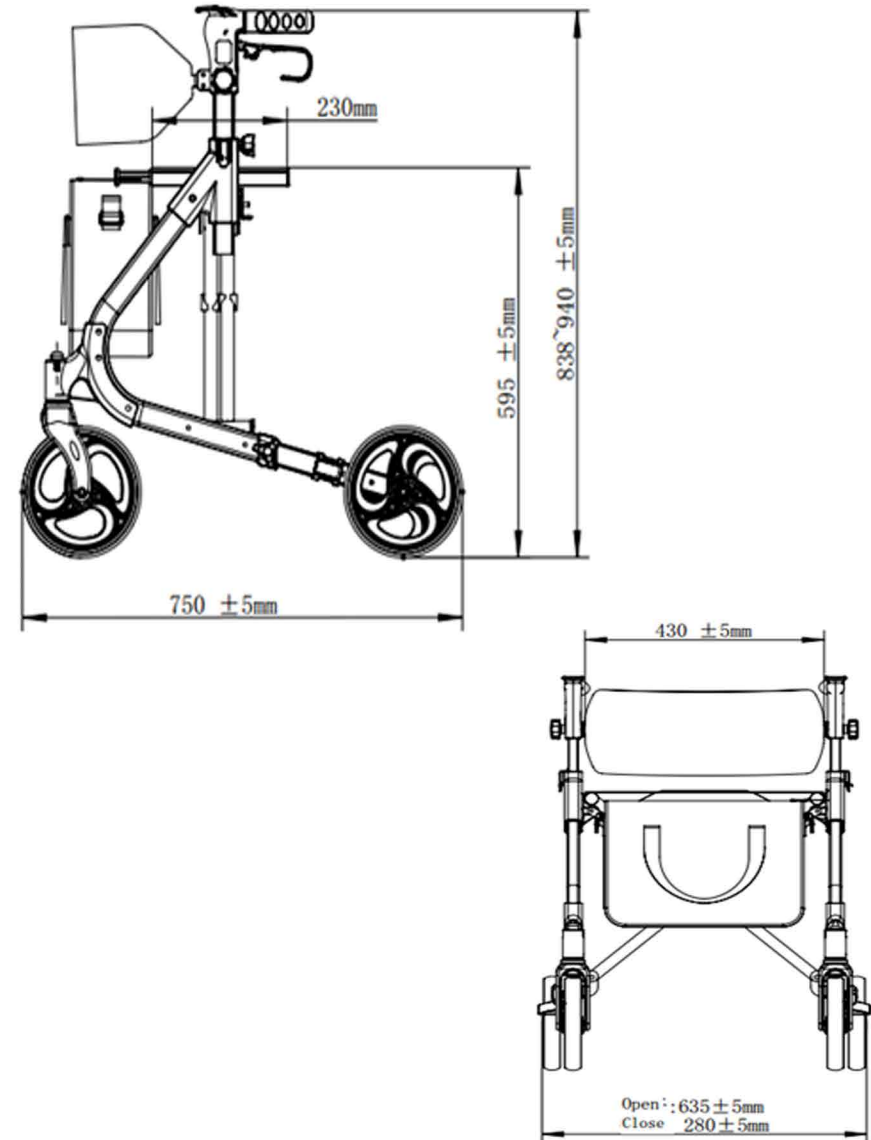
## Hinweise:

Der Rollator ist bis zu einem Benutzergewicht von 136kg zugelassen.

## Vorsichtsmaßnahmen:

- \* Lassen Sie Kinder nicht ohne Aufsicht mit der Verpackung spielen.
- \* Halten Sie das Produkt von Kindern fern, da diese damit umkippen und sich verletzen können.
- \* Der Rollator sollte nur den für ihn bestimmten Zweck benutzt werden.
- \* Stellen Sie sicher, dass der Rollator vor dem Gebrauch gut funktioniert. Alle Schrauben sollten festgezogen werden.
- \* Halten Sie das Produkt von Regen fern.
- \* Bitte hängen Sie keine Gegenstände an die Griffe um ein Umkippen zu vermeiden.
- \* Bitte achten Sie beim Einbau auf Ihre Sicherheit. Achten Sie beim schrauben oder einrasten der einzelnen Teile, dass Ihre Finger nicht eingeklemmt werden.

## Produktabmessungen:



## Rollator ausklappen

- Stellen Sie sicher, dass Sie hinter dem Rollator stehen.
- Nehmen Sie beide Sitzrohre und bewegen Sie sie auseinander.
- Drücken Sie beide Sitzrohre nach unten, damit sich der Rollator entfaltet, wenn Sie ein klicken hören ist der Rollator vollständig ausgeklappt (siehe Bild 1).

Bild 1



## Rollator zusammenklappen

- Stellen Sie sicher, dass Sie hinter dem Rollator stehen.
- Ziehen Sie den Gurt nach oben, um den Rollator zu falten (siehe Bild 2).

Bild 2



## Den Rollator tragen

Wenn der Rollator zusammengeklappt ist, können Sie den Rollator an den Hubgriffen tragen, (siehe Bild 3).

Bild 3



## Bremsen benutzen

Ihr Rollator hat zwei Arten von Bremsen. Die Antriebsbremse und die Feststellbremse.

### Antriebsbremse

- Wenn Sie die Geschwindigkeit verlangsamen müssen, während Sie den Rollator schieben, müssen Sie den Bremshebel drücken, um die Geschwindigkeit zu verringern (siehe Bild 4).
- Beachten Sie, dass Sie den Rollator nicht weiter schieben, während Sie den Bremshebel drücken. Wenn Sie dies versuchen, verursacht es Schäden an den Reifen und an den Bremsen;
- Verwenden Sie den Rollator nicht, wenn die Bremsen defekt sind!

Bild 4



### Feststellbremse

- Drücken Sie den Bremshebel nach unten, um die Feststellbremse zu betätigen (siehe Abbildung 5). Sie hören ein Klicken, das bestätigt, dass die Feststellbremse angezogen ist.
- Drücken Sie den Bremshebel nach oben, um die Feststellbremse zu entfernen. Sie hören erneut ein Klicken, dann ist die Feststellbremse gelöst.

Bild 5



## Sitz benutzen

Wenn Sie den Rollator benutzen, um sich einen Moment auszuruhen, halten Sie sich bitte an die folgenden Anweisungen:

- Aktivieren Sie die Feststellbremse, bevor Sie sich setzen.
- Verwenden Sie den Sitz nicht, ohne zuvor die Rückenstütze montiert zu haben.
- Verwenden Sie den Sitz nicht, wenn Sie sich auf einer geneigten Fläche befinden.
- Kippen Sie nicht oder setzen Sie sich nicht zu schwungvoll in den Sitz um ein umkippen zu vermeiden