



SFM

SAXONETTE
mein  bike



SFM

SAXONETTE
mein  bike

SFM Bikes Distribution GmbH

Strawinskystraße 27b · D-90455 Nürnberg

E-Mail: info@sfm-bikes.de · www.sfm-bikes.de

2020 11 006

Betriebsanleitung

Artikel Nr. 469414



Sylt
(Compact Comfort Plus)

Diese Betriebsanleitung sollten Sie aufmerksam durchlesen, um sich schnell mit Ihrem Pedelec vertraut zu machen. Die sachkundige Behandlung, neben der regelmäßigen Pflege und Wartung des Pedelec dient seiner Werterhaltung.

Bitte beachten Sie aus Gründen der Sicherheit auch unbedingt die Informationen über Änderungen, Zubehör und Ersatzteile.

Geben Sie die Betriebsanleitung beim Verkauf Ihres Pedelec dem neuen Besitzer mit.

SFM Bikes arbeitet ständig an der Weiterentwicklung aller Modelle. Bitte haben Sie Verständnis dafür, dass deshalb jederzeit Änderungen des Lieferumfangs in Form, Ausstattung und der Technik möglich sind. Aus den Angaben, Abbildungen und Beschreibungen dieser Betriebsanleitung können daher keine Ansprüche hergeleitet werden.

Alle Texte, Abbildungen und Anweisungen dieser Anleitung befinden sich auf dem Informationsstand zum Zeitpunkt der Drucklegung. Die in dieser Anleitung enthaltenen Angaben sind bei Ausgabeschluss gültig. Irrtum bzw. Auslassungen vorbehalten.

Nachdruck, Vervielfältigung oder Übersetzung, auch auszugsweise, ist ohne Genehmigung nicht gestattet. Alle Rechte nach dem Gesetz über das Urheberrecht bleiben SFM Bikes ausdrücklich vorbehalten. Änderungen vorbehalten.

SFM Bikes Distribution GmbH

Kostenlose Service Hotline

Tel. Nr. 0800-22 400 90

Sicherheitssymbole und Hinweise

Bitte besonders beachten:



WARNUNG

Vorsichtsmaßnahmen, die vor möglicher Unfall-, Verletzungs- oder Lebensgefahr schützen.



ACHTUNG

Wichtige Hinweise und Vorsichtsregeln, die eine Beschädigung des Pedelecs verhindern. Nichtbeachtung kann zum Gewährleistungsausschluss führen.



HINWEIS

Besondere Hinweise zur besseren Handhabung bei Bedien-, Kontroll- und Einstellvorgängen sowie Pflegearbeiten.

BEDIENUNG

Seitenansicht rechts 2
 Rahmennummer 2
 Lenkerarmaturen 3
 Akku ein- / ausschalten 3
 Display und Anzeigen 4-5
 Spannungsanzeige 6
 Unterstützungsgrad 6
 Beleuchtung 7
 Fehlercode Anzeigen 7
 Schiebehilfe 8
 Sitzposition 9
 Sattelhöhe einstellen 9
 Sattel einstellen 10
 Lenkerhöhe einstellen 10
 Fahrrad zusammenfalten 11-13
 Fahrrad auseinanderfalten 14-18
 Sicherheitshinweise Ladegerät 19
 Sicherheitshinweise Akku 20-21
 Ladegerät Funktionen 22
 Handhabung vom Akku 22
 und Ladegerät
 Akku laden 23-25

FAHREN

Ein- und Ausschalten des Hilfsantriebs 26
 Fahrbetrieb im Pedelecetrieb 26
 Anfahren 26
 Reifendruck 26
 Bremsen 27
 Pedelec abstellen 28
 Ringbügelschloss 28
 Sicherheitshinweise 29-30
 Transport 31
 Mitnahme von Lasten 31
 Diebstahlsicherung 31

PFLEGE

Fahrradpflege 32-33
 Entsorgung 34
 Technische Änderungen, 35
 Zubehör, Ersatzteile

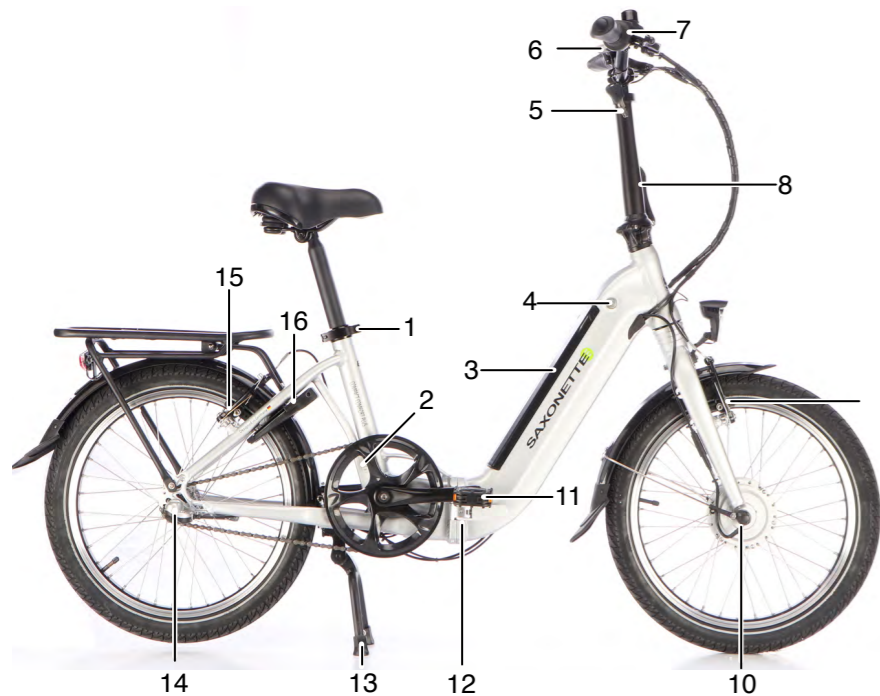
WARTUNG

Wartung und Pflege 36
 3- Gang Nabenschaltung 37
 Speichen 38
 Felgenverschleiß prüfen 38
 Lenkungslager prüfen 38
 Felgenbremse nachstellen 39-41
 Tretkurbeln, Pedale 42
 Reifen wechseln 43
 Scheinwerfer einstellen 44
 Rücklicht 44

SERVICE

Technische Daten 45-47
 Gewährleistung, Garantie 48-49
 Wartungsplan 50
 Wartungsnachweise 51
 Fehlercheckliste 52-53
 EG- Konformitätserklärung 54
 Typenschild 55
 Fahrradpass 55

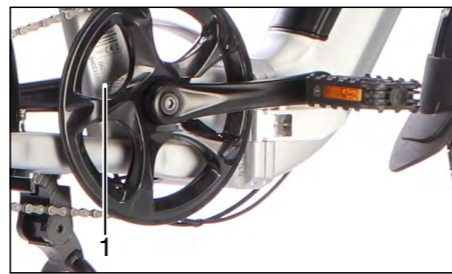
Seitenansicht rechts



- | | |
|--------------------------------|--|
| 1 Schnellspannhebel Sattelhöhe | 7 Lenkerarmaturen |
| 2 Typenschild | 8 Schnellspannhebel Lenkerrohr |
| 3 Akku abschließbar | 9 Felgenbremse vorne |
| 4 Akkus Schloss | 10 Elektromotor |
| 5 Schnellspannhebel Lenkerhöhe | 11 Tretkurbelpedal mit Rücktrittbremse |
| 6 Display | 12 Schnellspannhebel Rahmen |

Compact Comfort Plus

Rahmennummer rechts



Die Rahmennummer (1) befindet sich auf der rechten Seite am Tretlagergehäuse.

- | |
|---------------------------|
| 13 Zweibeinständer |
| 14 3- Gang Nabenschaltung |
| 15 Felgenbremse hinten |
| 16 Ringbügelschloss |

Compact Comfort Plus

Funktion und Bedienung Lenkerarmaturen



Lenkerarmatur links

- 1 Festgriff
- 2 Bremshebel Vorderradbremse
- 3 Display

Lenkerarmatur rechts

- 4 Glocke
 - 5 Bremshebel Hinterradbremse
 - 6 Festgriff
 - 7 3 - Gang Drehgriffschalter
- Drehgriff schalten:
 + 1 x einrasten lassen für den nächst höheren Gang
 - 1 x einrasten lassen für den nächst kleineren Gang

Akku ein- / ausschalten



Einschalten

Drücken Sie **MODE** Taste (1) für 1,5 Sekunden um das Display einzuschalten.

Ausschalten

Drücken Sie **MODE** Taste (1) länger um das Display auszuschalten.

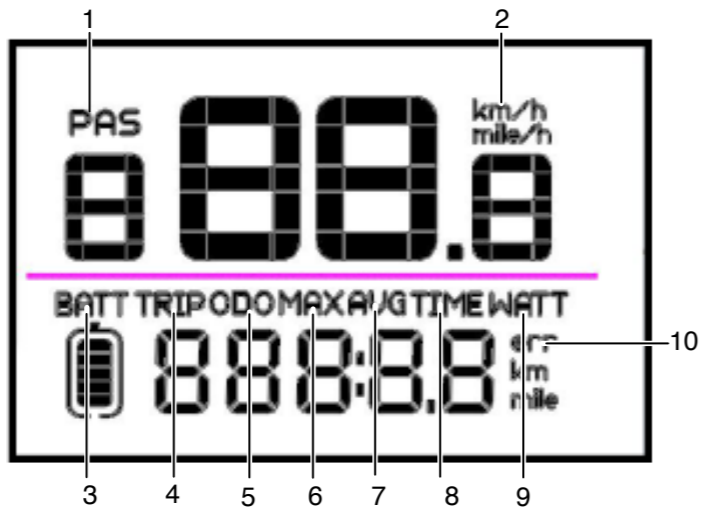
**HINWEIS**

Das Display schaltet sich bei Nichtbenutzung nach ca. 5 Minuten von selbst aus.

Display Anzeigen

Anzeigen

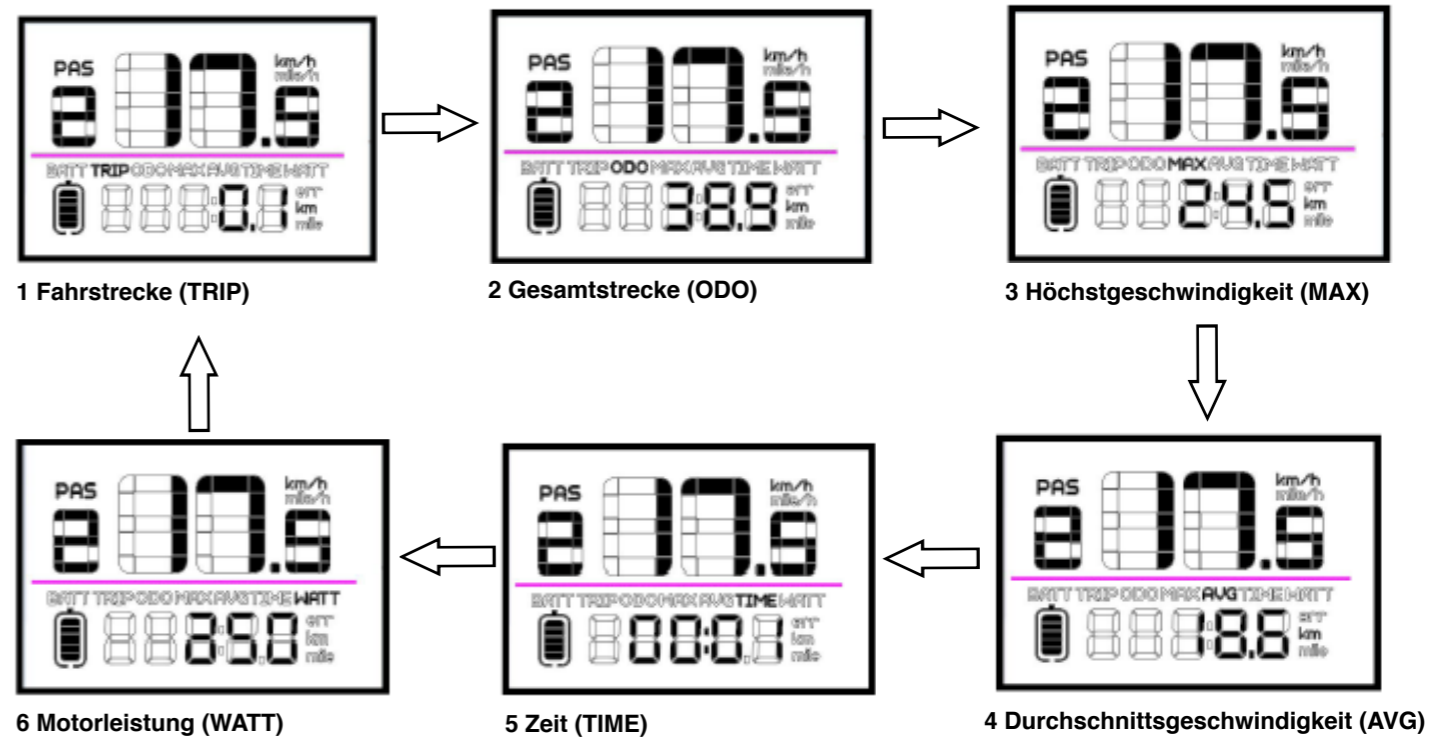
- 1 Unterstützungsgrad
- 2 Geschwindigkeit (km/h)
- 3 Ladezustand des Akkus
- 4 Fahrstrecke (TRIP)
- 5 Gesamtstrecke (ODO)
- 6 Höchstgeschwindigkeit (MAX)
- 7 Durchschnittsgeschwindigkeit (AVG)
- 8 Zeit (Fahrdauer)
- 9 Motorleistung (WATT)
- 10 Fehlercode der elektronischen Steuerung (ERROR)



Display Anzeigen

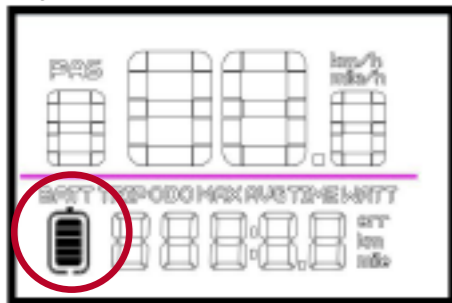
Einschalten

Drücken Sie **MODE** Taste für 1,5 Sekunden um das Display einzuschalten. Nach dem Einschalten zeigt das Display standardmäßig die Echtzeitgeschwindigkeit. Drücken Sie kurz die **MODE** Taste, um auf weitere Anzeigeeinformationen weiterzuschalten.

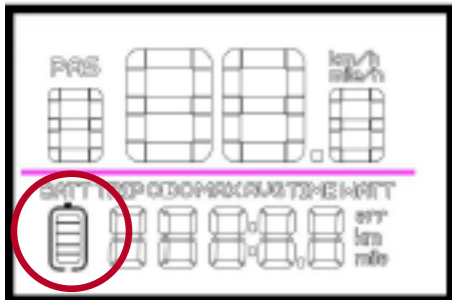


Spannungsanzeige

Die Spannungsanzeige mit Symbol **BATT** zeigt den Ladezustand des Akkus an.

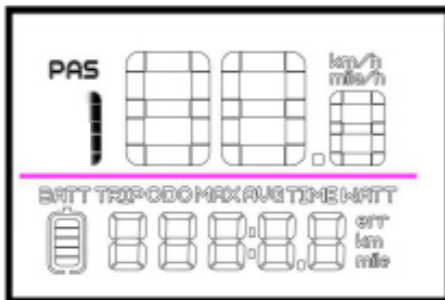


Der Akku ist voll geladen.



Der Akku ist leer und das Symbol blinkt. Sie sollten ihn sofort aufladen.

Unterstützungsgrad



Unterstützung des Motors auswählen



HINWEIS

Beim Einschalten des Displays erscheint immer die Stufe 1.

Durch Drücken der Tasten **MINUS -** oder **PLUS +** wechselt das Programm in den gewünschten Modus.

Max. Geschwindigkeit der einzelnen Stufen:

Stufe	km/h
0	-
1	10
2	14
3	18
4	22
5	25

Beleuchtung ein- / ausschalten



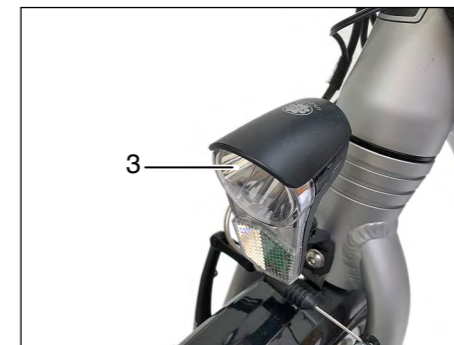
Einschalten

Drücken Sie **MODE** Taste (1) für 1,5 Sekunden um das Display und Akku einzuschalten.

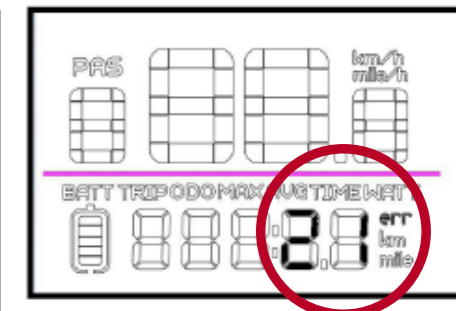
Drücken Sie die **PLUS +** Taste um Scheinwerfer (3), Rücklicht (4) und Display Beleuchtung einzuschalten.

Ausschalten

Drücken Sie **PLUS +** Taste (1) länger um das Display auszuschalten.



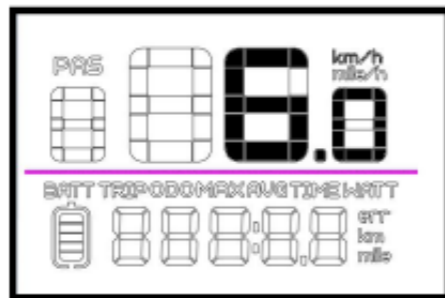
Fehlercode Anzeige



Im seltenen Fall einer Fehlfunktion des Systems kann im Display ein Fehlercode erscheinen. Falls ein Fehlercode erscheint, schalten Sie das System und den Akku vollständig AUS und wieder EIN. Falls der Fehlercode immer noch erscheint, wenden Sie sich an eine örtliche Fachwerkstatt / autorisierten Partner um Hilfe zu erhalten.

Code Nr.	Beschreibung
21	Abnorme Spannung
22	Sensor Problem
23	Motor-Phasen Problem
24	Motor-Hall Problem
25	Bremsschalter Problem
30	Kommunikation gestört

Schiebehilfe

**ACHTUNG**

Wenn das Fahren auf dem Pedelec zu gefährlich ist, z. B. bei großen Steigungen oder schwierigem Gelände, kann die Schiebehilfe eingesetzt werden, wenn Sie nicht auf dem Pedelec sitzen.

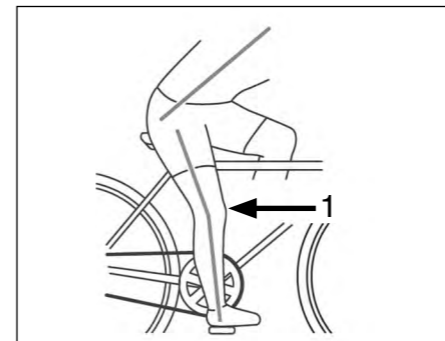
**HINWEIS**

Ab einer Geschwindigkeit von ca. 6 km/h schaltet sich die Schiebehilfe aus.

6 km/h Schiebehilfe

- Taste **MINUS** - drücken und bis **6.0 km/h** Schiebehilfe erscheint.
- Die Schiebehilfe wird durch Loslassen der Taste **MINUS** - ausgeschaltet.

Sitzposition



Um ein bequemes, ermüdungsfreies und sicheres Fahren zu ermöglichen ist die Sattel- und Lenkerhöhe der Körpergröße anzupassen.

Die Sattelhöhe ist korrekt, wenn beim Sitzen mit nicht ganz durchgestrecktem Bein (1), die Ferse auf dem in unterster Stellung befindlichem Pedal aufliegt. Die Fußspitzen müssen den Boden noch berühren.

Sattelhöhe einstellen

**⚠️ WARNUNG**

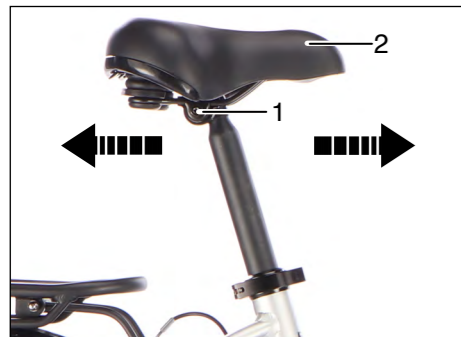
Ein nicht ganz geschlossener Schnellspannhebel kann sich wieder öffnen. Dadurch kann sich der Sattel während der Fahrt nach unten verschieben. Dies kann zu schweren Stürzen führen.

Das Umlegen des Schnellspannhebels muß so schwer gehen, dass dafür der Handballen benötigt wird. Nur dann ist die Spannung stark genug.

Darauf achten, dass der Sattel höchstens bis zur Markierung (3) herausgezogen werden darf.

- Schnellspannhebel (1) lösen, Sattelhöhe ermitteln und Verschluss spannen.
- Durch Verstellen der Mutter (2) am Schnellspannhebel kann die Spannkraft reguliert werden.

Sattel einstellen



Der Sattel kann geneigt und in Längsrichtung eingestellt werden.

**HINWEIS**

Um Sitzbeschwerden zu vermeiden, sollte der Sattel möglichst waagrecht eingestellt werden.

- Muttern (1) auf beiden Seiten lösen.
- Sattel (2) in gewünschte Horizontallage stellen bzw. nach vorn oder hinten verschieben und Muttern (1) festziehen.

Lenkerhöhe einstellen



⚠️ WARNUNG

Ein nicht ganz geschlossener Schnellspannhebel kann sich wieder öffnen. Dadurch kann sich der Lenker während der Fahrt nach unten verschieben. Dies kann zu schweren Stürzen führen.

Das Umlegen des Schnellspannhebels muß so schwer gehen, dass dafür der Handballen benötigt wird. Nur dann ist die Spannung stark genug.

Darauf achten, dass der Lenker höchstens bis zur Markierung (3) herausgezogen werden darf.

- Schnellspannhebel (1) lösen, Lenkerhöhe ermitteln und Verschluss spannen.
- Durch Verstellen der Mutter (2) am Schnellspannhebel kann die Spannkraft reguliert werden.

Der Schnellspannhebel (1) muss sich mit spürbarem Gegendruck schließen lassen.

**HINWEIS**

Auf spannungsfreie Verlegung der Seilzüge achten und extremes Verstellen des Lenkers nach oben oder unten vermeiden.

Fahrrad zusammenfallen

**HINWEIS**

Das Fahrrad kann für einen leichteren Transport zusammengefaltet werden. Das Fahrrad lässt sich im zusammengefalteten Zustand bequem vorwärts schieben.

1. Faltpedale rechts und links umklappen.
2. Schnellspannhebel für Rahmen lösen.
3. Schnellspannhebel für Lenkervorbau lösen.
4. Schnellspannhebel für Lenkerrohr lösen.
5. Schnellspannhebel für Sattelrohr lösen.

Abmessungen im fahrbereitem Zustand in mm:

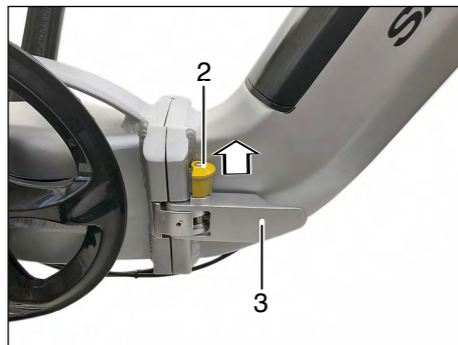
Länge 1580 x Breite 620 x Höhe max. 1010



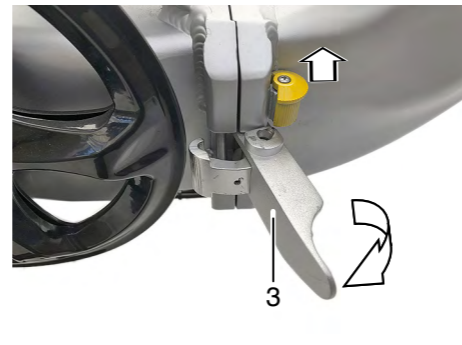
Fahrrad zusammenfallen

**1. Faltpedale umklappen**

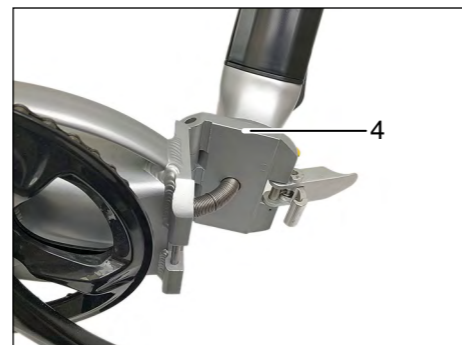
- Innenteil (1) der Pedale auf beiden Seiten nach außen drücken und die Pedale nach oben oder unten umklappen.

**2. Rahmen**

- Sicherungsknopf (2) zum Entriegeln des Schnellspannhebels (3) nach oben drücken und festhalten.



- Den Rahmen mit dem Schnellspannhebel (3) entriegeln.

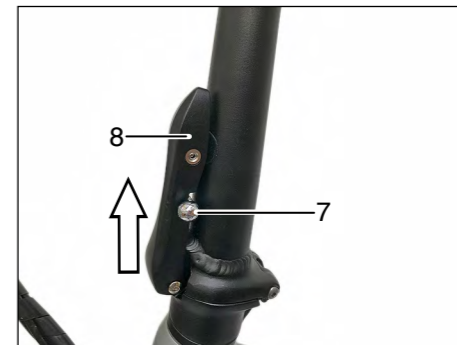


- Vorderes Rahmenteil (4) nach hinten zum Hinterrad schwenken.

Fahrrad zusammenfallen

**3. Lenkervorbau**

- Den Schnellspannhebel (5) entriegeln.
- Lenkervorbau (6) nach unten schieben.

**4. Lenkerrohr**

- Sicherungsriegel (7) nach oben drücken und den Schnellspannhebel (8) entriegeln.
- Lenkerrohr (9) nach unten klappen.

**5. Sattel**

- Den Schnellspannhebel (10) entriegeln und Sattelrohr (11) nach unten schieben.

Fahrrad auseinanderfalten

⚠️ WARNUNG
ALLE SCHNELLSPANNHEBEL

Ein nicht ganz geschlossener Schnellspannhebel kann sich wieder öffnen. Dies kann zu schweren Stürzen führen.

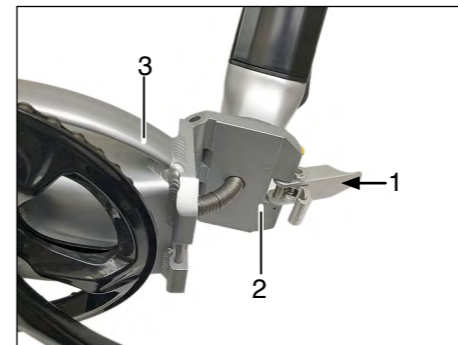
Das Umlegen des Schnellspannhebels muß so schwer gehen, dass dafür der Handballen benötigt wird. Nur dann ist die Spannung stark genug.

Abmessungen (geklappt) in mm:
 Länge 820 x Breite 620 x Höhe 770

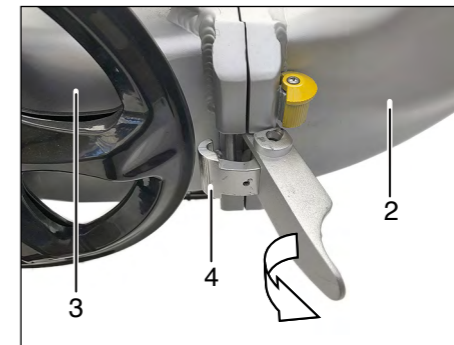
1. Schnellspannhebel für Rahmen verriegeln.
2. Schnellspannhebel für Lenkerrohr verriegeln.
3. Schnellspannhebel für Lenkervorbau verriegeln.
4. Faltpedale rechts und links aufklappen.



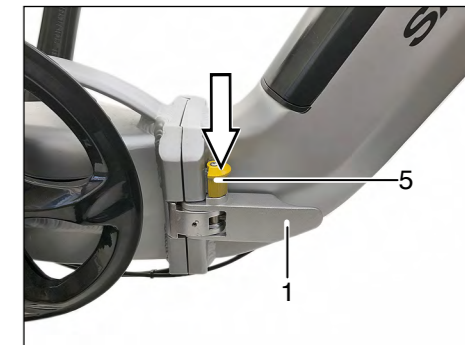
Fahrrad auseinanderfalten



⚠️ WARNUNG
 Der Schnellspannhebel (1) muss sich noch mit spürbarem Gegendruck schließen lassen. Allerdings darf das Umlegen des Schnellspannhebels nicht gewaltsam erfolgen, da es sonst zu einem Bruch der Halterung führen kann.

**1. Rahmen**

- Vorderes Rahmenteil (2) nach vorne schwenken und beide Rahmenteile (2 und 3) mit Haken (4) fixieren.



- Den Rahmen mit dem Schnellspannhebel (1) verriegeln.
- Sicherungshebel (5) zum Verriegeln des Schnellspannhebels (2) nach unten drücken.

Fahrrad auseinanderfalten

**WARNUNG**

Der Schnellspannhebel (6) muss sich mit spürbarem Gegendruck schließen lassen.

2. Lenkerrohr

- Lenkerrohr (5) nach oben klappen.

- Schnellspannhebel (6) verriegeln.
- Sicherungsriegel (7) nach unten drücken und den Schnellspannhebel (6) verriegeln.

Fahrrad auseinanderfalten

**WARNUNG**

Ein nicht ganz geschlossener Schnellspannhebel kann sich wieder öffnen. Dadurch kann sich der Lenker während der Fahrt nach unten verschieben. Dies kann zu schweren Stürzen führen.

Das Umlegen des Schnellspannhebels (6) muß so schwer gehen, dass dafür der Handballen benötigt wird. Nur dann ist die Spannung stark genug.

Darauf achten, dass der Lenker höchstens bis zur Markierung (8) herausgezogen werden darf.

3. Lenkervorbau

- Lenkerhöhe festlegen und den Lenkervorbau (5) verschieben.
- Durch Verstellen der Mutter (7) am Schnellspannhebel kann die Spannkraft reguliert werden.

Der Schnellspannhebel (6) muss sich mit spürbarem Gegendruck schließen lassen.

Fahrrad auseinanderfalten

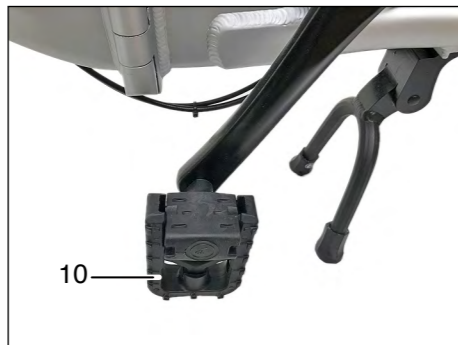


4. Sattel

- Den Schnellspannhebel (9) öffnen und Sattelrohr in gewünschte Position verschieben.
- Schnellspannhebel schließen.

⚠️ WARNUNG

Der Schnellspannhebel muss sich mit spürbarem Gegendruck schließen lassen.



5. Faltpedale umklappen

- Pedale (10) links und rechts nach außen umklappen.



Wichtige Sicherheitshinweise für das Ladegerät

Bevor Sie das Ladegerät in Betrieb nehmen, lesen Sie bitte diese Sicherheitshinweise.

⚠️ WARNUNG

Ladegerät vor Kinderhänden schützen. Um Verletzungsrisiken vorzubeugen, dürfen Sie nur SFM Lithium-Ionen Polymer (Li-Ion)-Akkus aufladen. Andere Batterie-Arten können explodieren, wenn sie aufgeladen werden. Dies kann zu Personen- und Materialschäden führen.

Der Gebrauch von Zubehör oder Akkus, die von uns nicht verkauft oder empfohlen werden, kann zu Brandgefahr, elektrischem Schock oder Verletzungen führen.

Vermeiden Sie unbedingt den Betrieb des Gerätes in feuchter oder nasser Umgebung.

Vermeiden Sie unbedingt Wassereintritt in das Gerät. Falls doch Flüssigkeit eingetreten ist: Sofort Ladegerät vom Netz trennen und dieses zur Überprüfung zu einer örtliche Fachwerkstatt / autorisierten Partner bringen.

Sorgen Sie für eine ebene Fläche, auf der das Gerät sicher steht. Trennen Sie das Gerät bei Nichtgebrauch vom Stromnetz.

Ziehen Sie dabei nicht am Kabel, um Kabelschäden und damit die Gefahr eines Stromschlages zu vermeiden.

Vergewissern Sie sich, dass das Netzkabel nach Gebrauch aufgerollt oder zusammengelegt ist.

Betreiben Sie das Ladegerät nicht mit beschädigtem Kabel oder Stecker. Sorgen Sie für sofortiges Auswechseln durch eine Fachkraft.

Betreiben Sie das Ladegerät nicht, nachdem es einen starken Schlag erhalten hat, fallengelassen oder anderweitig beschädigt wurde.

Zerlegen Sie das Ladegerät keineswegs selbst. Fehlerhafte Montage kann zu elektrischem Schlag oder Feuer führen. Um elektrischem Schlag vorzubeugen, trennen Sie bitte das Ladegerät vom Netz, bevor Sie es reinigen.

Die Gerätereinigung sollte nur mit einem trockenen Tuch oder einem Lappen erfolgen. Keinesfalls Öl, Wasser oder Lösungsmittel benutzen.

Ein Verlängerungskabel sollte nur verwendet werden, wenn unbedingt erforderlich. Der Gebrauch von Verlängerungskabeln, die nicht in Ordnung sind, kann zu Bränden oder elektrischem Schlag führen. Wenn ein Verlängerungskabel verwendet werden muss, dann vergewissern Sie sich, dass

- die Anzahl der Stifte des Steckers in Anzahl, Größe und Form demjenigen des Ladegerätes genau entspricht.
- das Verlängerungskabel korrekt verdrahtet und in gutem elektrischen Zustand ist.
- der Kabelquerschnitt groß genug für die Wechselstromauslegung des Ladegerätes ist.
- das Verlängerungskabel keine sichtbaren Schäden aufweist.
- bei Verwendung von Kabeltrommeln die Trommel voll abgewickelt ist.

Wichtige Sicherheitshinweise für den Akku

Wichtige Hinweise, die Sie vor Inbetriebnahme unbedingt lesen sollten und deren Beachtung wir dringend empfehlen:

- Die Akkus des Pedelec sind im Neuzustand zu 50% geladen.
- Vor der ersten Inbetriebnahme muss der Akku min. 24 Std. aufgeladen werden.
- Der Akku entwickelt seine max. Leistung nach ca. fünf Entlade- / Ladezyklen.



ACHTUNG

- **Die Akkus des Pedelec und das Ladegerät sind aufeinander abgestimmt. Laden Sie deshalb die Akkus niemals mit einem anderen Ladegerät.**

- Akku vor harten Stößen und Feuchtigkeit schützen.
- Prüfen Sie bitte bevor Sie das Ladegerät an das Netz anschließen, ob die Spannung Ihres Stromnetzes mit der auf dem Typschild des Ladegerätes angegebenen Netzspannung übereinstimmt.

- Die maximale Lebensdauer der Akkus wird erzielt, wenn Sie diese bei einer Umgebungstemperatur zwischen +10°C und max. +30°C laden.

- Bei starker Beanspruchung erwärmen sich die Akkus. Vor Beginn des Ladevorgangs bitte auf Raumtemperatur achten bzw. ca. 30 Minuten abkühlen lassen.



WARNUNG

- **Akku vor Kinderhänden schützen.**
- **Öffnen und zerlegen Sie den Akku keinesfalls selbst.**
- **Keinen Kurzschluss durch metallische Gegenstände am Akku verursachen.**
- **Nicht in irgendwelche Flüssigkeiten tauchen.**
- **Unbrauchbarer Akku darf auf gar keinen Fall verbrannt werden! Es besteht Explosionsgefahr!**



VERÄTZUNGSGEFAHR

- **Bei Undichtigkeit und Austritt von Elektrolyte den Akku nicht mehr benutzen.**



ERSTE HILFE

Säurespritzer im Auge sofort einige Minuten mit klarem Wasser spülen! Danach unverzüglich einen Arzt aufsuchen.

Säurespritzer auf der Haut oder Kleidung sofort mit Säureumwandler oder Seifenlauge neutralisieren und mit viel Wasser nachspülen.
Wurde Säure getrunken, sofort den Arzt konsultieren.



HINWEIS

Ein ausgedienter Akku ist Entsorgungspflichtig er enthält giftige Schwermetalle und unterliegt deshalb der Sondermüllbehandlung.

Eine örtliche Fachwerkstatt / autorisierten Partner übernimmt für Sie die Entsorgung.

Wichtige Sicherheitshinweise für den Akku



BRANDGEFAHR

Brandursachen sind vielfältig

Dabei ist nicht das Produkt an sich das Problem, sondern der falsche Umgang damit.

Der Lithium-Ionen-Akku reagiert zumeist auf unsachgemässe Handhabung empfindlich. Wichtig ist also eine gewisse Umsicht im Umgang mit dem Akku.

Unter anderem können Manipulationen wie durch eine unsachgemässe Reparatur zu einer solchen Reaktion führen. Ein batterie- externer Kurzschluss kann entstehen, wenn der Akku beispielsweise mit einem falschen oder defekten Ladegerät aufgeladen wird.

Ist der Akku starker äusserer Hitzeeinwirkung ausgesetzt, könnte ein batterie-interner Kurzschluss die Folge sein.

Äussere Einwirkung, zum Beispiel ein Sturz oder eine Quetschung des Akkus können den Akku anfällig machen.

Wer auf Nummer sicher gehen will, sollte deshalb Akkus zum Beispiel nicht in der Nähe von leicht brennbaren Materialien laden. Ausserdem sollte man den Akku nicht über Nacht und damit vollkommen unbeaufsichtigt laden.

Wo geladen wird, sollte ein Rauchmelder sein. Gerät ein Akku tatsächlich in Brand, ist es wichtig ihn nicht mit Wasser zu löschen sondern das Feuer mit Sand oder Decken einzudämmen.

Nicht in kalten Räumen lagern

Grundsätzlich empfiehlt es sich zudem, Akkus nicht über einen längeren Zeitraum in eiskalten Räumen zu lagern. Wer sein Pedelec im Winter in der nichtbeheizten Garage über einen längeren Zeitraum parkt, legt den Akku besser separat in einen beheizten Raum.

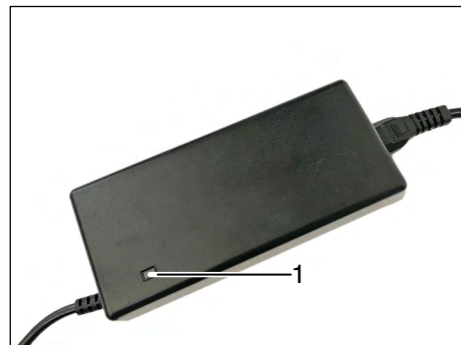
Ohnehin sollte der Akku, wenn das Pedelec längere Zeit nicht in Gebrauch ist, trocken und kühl, sowie mit 30 bis 60 Prozent Ladekapazität gelagert werden.

Vorsicht ist auch bei tiefentladenen Akkus geboten, die längere Zeit nicht genutzt wurden. Definitiv nicht mehr laden sollte man den Akku, wenn dieser leicht aufgebläht ist. Gleiches gilt für Akkus, die heruntergefallen oder gar beschädigt sind. Gerade mechanische Schäden können die Explosionsgefahr deutlich erhöhen.

Beschädigte/defekte/tiefentladene Akkus können sich durch chemische Reaktionen erhitzen und es kann zur Brandgefahr kommen. Solche Akkus bis zur Entsorgung in feuersicheren trockenen Behältern oder Räumen lagern.

SFM lehnt für solche Akkus bei nicht ordnungsgemässer Lagerung jegliche Haftung ab.

Ladegerät-Funktionen



Ladekontrolle (1)

Dieses Ladegerät ist für Li-Ion Akkus geeignet. Die LED (Leuchtdiode 1) am Ladegerät hält Sie über den Betriebszustand ständig auf dem laufenden. Sie werden über Status und Ladevorgang des Akkus auf einen Blick informiert.

Ladezyklus und LED- Anzeigen für Li-Ion- Akku	
LED	MODUS
Grün	Akku noch nicht angeschlossen
Rot	Ladevorgang / es fließt Strom
Grün	Ladevorgang beendet / es fließt kein Strom

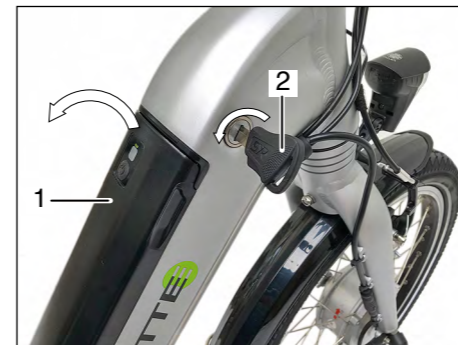
Handhabung von Akku und Ladegerät

Um eine lange Lebensdauer des Akkus zu erreichen, sind folgende Hinweise zu beachten:

- Vor Ladung den Akku etwa auf Raumtemperatur bringen.
- Den Akku nur am Ladegerät belassen, wenn das Pedelec in absehbarer Zeit (mehrere Tage) wieder eingesetzt werden soll.
- Trocken lagern bei 15° bis 20°C.
- Laden bei Zimmertemperatur.
- Mit 60% - 80% Ladezustand lagern.
- **Alle 2 Monate nachladen.**
- Bei Wiederinbetriebnahme des Akkus sollte der Akku ca. 1 Tag am Ladegerät belassen werden.

ACHTUNG
 Nichtbeachtung kann zur Tiefentladung des Akkus führen.
 Bei tiefentladem Akku kann keine Gewährleistung übernommen werden.

Akku entnehmen



- Akku (1) mit dem Schlüssel (2) entsperren.
- Akku herausziehen.

Akku einsetzen



ACHTUNG
 Kontakte (1) der Elektronik beim Einsetzen des Akkus nicht beschädigen.



- Akku (2) zuerst unten in den Rahmen einsetzen und oben bis zum Einrasten eindrücken.
- Schlüssel (3) im Schloss abziehen.

Akku am Fahrzeug laden

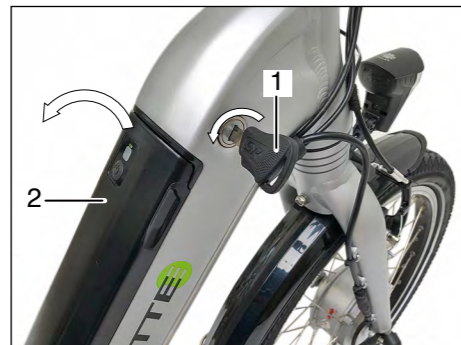
**HINWEIS**

Der Akku kann auch im eingebautem Zustand geladen werden.

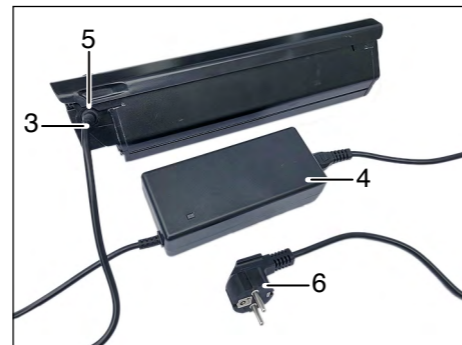
- Ladestecker (1) des Ladegerätes (2) an der Akkubuchse (3) anschliessen.
- Den Netzstecker (4) des Ladegerätes (2) an das Stromnetz 100-230 V, 50-60 Hz anschliessen.

Der Ladebetrieb startet nach ca. 3-5 Sekunden. Das Ladegerät erwärmt sich beim Laden mehr als handwarm.

Akku extern laden



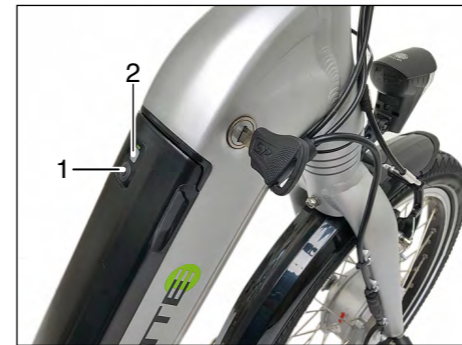
- Der Akku ist mit dem Schlüssel (1) entsperren.
- Akku (1) herausziehen.



- Ladestecker (3) des Ladegerätes (4) an der Akkubuchse (5) anschliessen.
- Den Netzstecker (6) des Ladegerätes (4) an das Stromnetz 100-230 V, 50-60 Hz anschliessen.

Der Ladebetrieb startet nach ca. 3-5 Sekunden. Das Ladegerät erwärmt sich beim Laden mehr als handwarm.

Akku Ladezustand

**HINWEIS**

Der Ladezustand kann auch bei ausgebautem Akku geprüft werden.

- Bei gedrückter Taste (1) leuchtet die LED (2) je nach Ladezustand:

50 % - 100 % = GRÜN

20% - 50 % = GELB

20% = ROT

Fahrbetrieb im Pedelec Betrieb

Bei eingeschaltetem Hilfsantrieb übernimmt der Motor die Antriebskraft bis 25 km/h.

Ab ca. 25 km/h läuft der Motor im Leerlauf mit, es wird nur noch mit Muskelkraft gefahren.

Anfahren

Das Pedelec kann mit eingeschaltetem Hilfsantrieb und ohne gefahren werden.

Bei aktiviertem Hilfsantrieb fahren Sie mit dem Pedelec wie mit einem normalen Fahrrad an. Wenn Sie die Pedale betätigen, wird der Elektromotor aktiviert und das Pedelec wird weiter beschleunigt.

Reifendruck

Die Reifen können mit Kompressor-Luftdruckgeräten aufgepumpt werden.

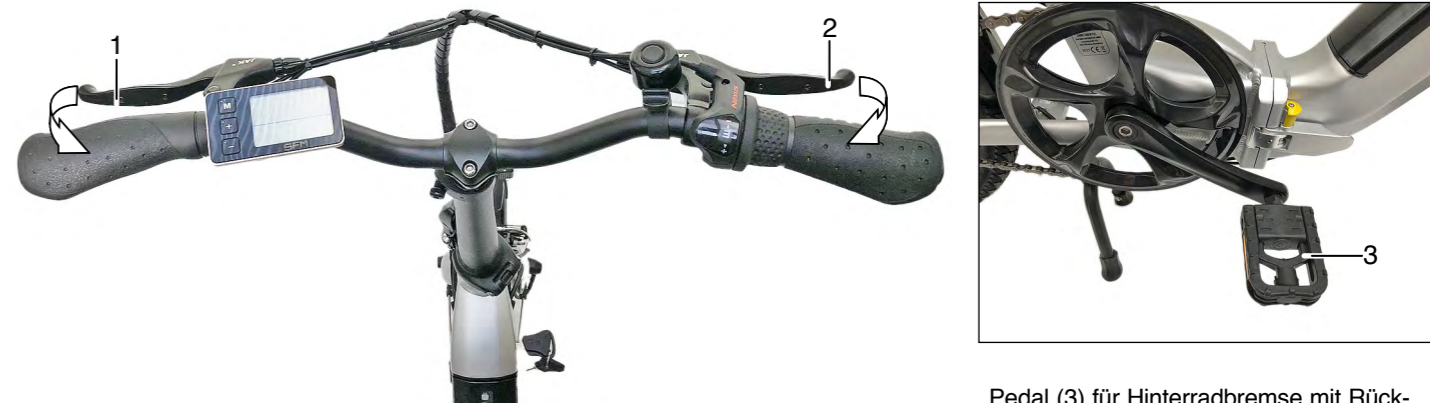
**WARNUNG**

Beim Aufpumpen der Reifen mit Kompressor-Luftdruckgeräten (z. B. an Tankstellen) ist Vorsicht geboten.

Durch das kleine Volumen der Schläuche ist die max. Füllmenge schnell erreicht.

Der max. Reifendruck steht auf der Reifenseitenwand. Herstellerangaben sind zu beachten!

Min. 2,0 bar um Beschädigungen von Schlauch und Reifen zu vermeiden.

Bremsen

Handbremshebel (1) für Vorderradbremse

Handbremshebel (2) für Hinterradbremse

Pedal (3) für Hinterradbremse mit Rücktrittbremse

Beim Bremsen schalten die Sensoren an den Bremshebeln die Motorunterstützung aus.

**WARNUNG**

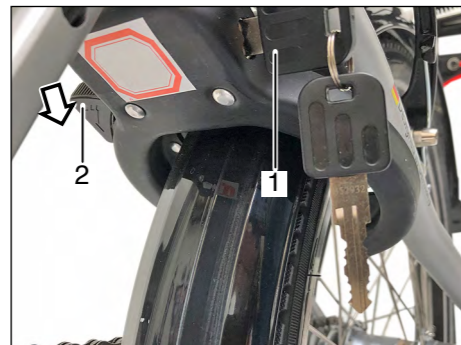
In engen Kurven, auf sandigen und schmierigen Straßen, nassem Asphalt und bei Glatteis sollte mit der Vorderradbremse vorsichtig gebremst werden, damit das Vorderrad nicht wegrutscht.

Pedelec abstellen


 **ACHTUNG**

Beim Ausklappen des Ständers (1) immer auf sicheren Stand und festen Untergrund achten, damit ein Umfallen verhindert wird.

Ringbügelschloss



Pedelec gegen unbefugten Zugriff sichern.

Schließen:

- Schlüssel (1) nach rechts drehen und dabei festhalten.
- Hebel (2) gleichzeitig nach unten bis zum Anschlag drücken und Schlüssel loslassen.

Das Schloss ist eingerastet.

**HINWEIS**

Der Schlüssel ist in dieser Position abziehbar.

Öffnen:

- Schlüssel (1) ins Schloss stecken und nach rechts drehen.
- Der Hebel (2) springt auf.

Der Schlüssel ist bei geöffnetem Schloss nicht abziehbar.

Sicherheitshinweise

**WARNUNG**

Das Pedelec (EPAC) ist, wie alle mechanischen Bauteile, Verschleiss und hoher Beanspruchung ausgesetzt.

Unterschiedliche Werkstoffe und Bauteile können unterschiedlich auf Verschleiss oder Dauerbelastung reagieren.

Fall die geplante Verwendungsdauer eines Bauteils überschritten ist, kann dieses plötzlich versagen und dabei dem Fahrer womöglich Schaden zufügen.

Jegliche Art von Rissen, Riefen oder Farbänderungen in hochbeanspruchten Bereichen zeigt den Ablauf der Verwendungsdauer des Bauteils an; das Bauteile muss dann ausgetauscht werden.

Verkehrssicherheit

Das E-Bike ist nur für Fahrten auf befestigten Strassen und Wegen geeignet. Fahren Sie deshalb nicht abseits von befestigten Wegen oder im Gelände.

Verwenden Sie das E-Bike nicht zu Wasserdurchquerungen, für Geländesprünge und bei Sportveranstaltungen.

Während der Fahrt sollten Sie beachten, dass bei einer mittleren Geschwindigkeit von ca. 18 km/h 5 Meter in der Sekunde zurückgelegt werden. Halten Sie entsprechend ausreichenden Abstand zu anderen

Verkehrsteilnehmern.

Fahren Sie zu Ihrer eigenen Sicherheit mit Ihrem E-Bike nicht freihändig und nicht nebeneinander.

Sie müssen Warngeräusche wahrnehmen können. Benutzen Sie deshalb keine Kopfhörer im Strassenverkehr.

Fahrsicherheit

Zur Fahrsicherheit gehören u. a. die richtige Einstellung von Sattel- und Lenkerhöhe entsprechend der Körpergrösse, der vorgeschriebene Reifendruck, noch ausreichendes Reifenprofil und einwandfreie Funktion der Bremsen und der Beleuchtung.

Nach einiger Zeit „setzen“ sich die Befestigungsteile. Es ist daher erforderlich, vor Inbetriebnahme und alle sechs Monate Achsmuttern, Steuerkopflager, Lenker, Sattel, Sattelstütze, Tretkurbeln und Pedale auf Festsitz zu prüfen und bei Bedarf durch den Fachhändler nachziehen zu lassen.

**ACHTUNG**

Verwenden Sie in Ihrem eigenen Interesse für das E-Bike nur ausdrücklich freigegebenes Zubehör und Original E-Bike-Ersatzteile. Für dieses Zubehör und diese Teile wurden Sicherheit, Eignung und Zuverlässigkeit speziell für das E-Bike geprüft.

Für anderes Zubehör und andere Teile können wir trotz laufender Marktbeobachtungen eine Verwendbarkeit nicht beurteilen und auch nicht dafür haften.

Beleuchtung

Velos benötigen tagsüber keine Beleuchtungseinrichtungen, sondern erst, wenn sie von anderen Strassenbenützern nicht rechtzeitig erkannt werden. Ruhendes Licht, nach vorne weiss, nach hinten rot. Vorgeschrieben ist jedoch ein nach vorn und ein nach hinten gerichteter Rückstrahler von mind. 10 cm² Leuchtfläche, der am Velo fest montiert ist. Die Pedale müssen vorn und hinten mit Rückstrahlern (Reflektoren) mit einer Leuchtfläche von mind. 5 cm² versehen sein.

Zusätzlich sind nach der Seite wirkende gelbe Rückstrahler erlaubt, die sich auch an den Rädern befinden dürfen (Speichenreflektoren). Weitere Lichter sowie Richtungsblinker sind nicht zugelassen.

Beschädigte oder verbogene sicherheitsrelevante Teile, wie beispielsweise Rahmen, Gabel, Lenker, Sattelstütze, oder Tretkurbeln, keinesfalls richten, sondern vor Fahrtantritt austauschen lassen. Es besteht Bruchgefahr. Im Zweifelsfall wenden Sie sich bitte an den Fachhändler.

Sicherheitshinweise

Führen Sie folgende Kontrollen in regelmäßigen Abständen durch:

- Ist der Schnellspannhebel am Sattel fest? (siehe Kapitel „Sattel verstellen“)
- Funktionieren die Bremsen einwandfrei?
- Funktioniert die Lichtanlage?
- Stimmt der Reifenluftdruck? (siehe Kapitel „Technische Daten“)
- Ist die Kette in Ordnung? (Kapitel „Kettenspannung“)
- Sind das Lenkungslager und die Tretkurbeln in Ordnung? (siehe Kapitel „Lenkungslager“ und „Tretkurbeln“)
- Sind alle Speichen fest? (siehe Kapitel „Speichen“).

Vergewissern Sie sich nach einem Sturz oder Unfall, dass am Fahrrad nichts verbogen bzw. beschädigt ist (Rahmen, Lenker, Felgen usw.).

Ist einer der oben genannten Punkte nicht in Ordnung, dürfen Sie das Fahrrad nicht benutzen. Die Fehler müssen sofort behoben werden. Wenn Sie die Fehler nicht selbst beheben können, wenden Sie sich bitte an eine örtliche Fachwerkstatt / autorisierten Partner.

Worauf achte ich beim Fahren?

Ist das Fahrrad in ordnungsgemäßem Zustand, kann es losgehen. Es hängt von Ihrem eigenen Fahrverhalten und Können ab, Gefahrensituationen zu vermeiden:

- Machen Sie sich mit Ihrem Fahrrad vertraut.

⚠️ WARNUNG

Bevor Sie losfahren den Lenker gerade aus festhalten.

Zum Üben und Eingewöhnen erst mit abgeschaltetem Motor losfahren. Den Motor erst während der Fahrt zuschalten!

- Halten Sie sich immer an die Verkehrsregeln.
- Fahren Sie nie abseits von befestigten Wegen.
- Fahren Sie nicht im toten Winkel von anderen Verkehrsteilnehmern.
- Zeigen Sie rechtzeitig an, wohin Sie abbiegen wollen.
- Denken Sie daran, dass die Wendigkeit von Fahrrädern andere Verkehrsteilnehmer überraschen kann, und rechnen Sie mit den Fehlern anderer Verkehrsteilnehmer.
- Fahren Sie defensiv und den Gegebenheiten angepasst.

- Nicht nur durch Alkohol, sondern auch durch Drogen und Medikamente kann das Reaktionsvermögen beeinträchtigt werden.
- Halten Sie den Lenker beidhändig fest. Nur so können Sie auf plötzlich auftauchende Gefahrensituationen wie z. B. Hindernisse sicher reagieren.
- Auf sandigem Untergrund, Laub und nasser Fahrbahn haben die Reifen nicht so viel Bodenhaftung wie auf trockenem Asphalt. Berücksichtigen Sie das beim Kurvenfahren und Bremsen, um nicht wegzurutschen. Bedenken Sie auch den längeren Bremsweg.
- Schalten Sie vor Steigungen rechtzeitig herunter.

Was ziehe ich an?

Viele Unfälle passieren, weil Fahrradfahrer nicht rechtzeitig erkannt werden. Daher ist es sinnvoll, helle und auffällige Kleidung zu tragen. Achten Sie darauf, dass Sie keine weite Kleidung tragen, mit der man an der Kette, am Lenker, an den Pedalen oder in den Rädern hängenbleiben kann. Es sollte für Sie selbstverständlich sein, immer einen Helm zu tragen. Achten Sie darauf, dass Ihr Helm den Sicherheitsnormen SNELL und ANSI oder der neuen ECE-Norm entspricht. Tragen Sie zum Schutz Ihrer Augen eine Fahrradbrille.

Transport des Pedelecs mit einem Kraftfahrzeug



⚠️ WARNUNG

- Das Pedelec kann auf den Rädern stehend zum Transport auf entsprechenden Ladeflächen befestigt werden (PKW, sonstige Transport- Kfz, Dach- oder Heckträger, Anhänger).
- Sollte das Pedelec im gefalteten Zustand transportiert werden ist beim Umlegen Vorsicht geboten, um Quetschgefahr der Hände zu vermeiden.
- Das Gewicht des Pedelecs ist höher als das eines Fahrrades. Die Handhabung beim Verladen ist dadurch erschwert.
- Zulässige Gesamtbelastung der Trägersysteme beachten.

Mitnahme von Lasten

⚠️ WARNUNG

- Keine sperrigen Lasten transportieren.
- Beleuchtung nicht verdecken.
- Keine Personen mitnehmen.
- Keinen Anhänger ankuppeln.

Durch die Mitnahme von Lasten in jeder Form ändert sich das Fahrverhalten. Je größer die Last, desto kritischer wird dieser Zustand. Grundsätzlich sollen Lasten (Einkaufstaschen etc.) nicht am Lenker, sondern auf dem dafür vorgesehenen Gepäckfach transportiert werden.

Diebstahlsicherung

Sichern Sie Ihr Fahrrad mit einem zusätzlichen Seilverschluss gegen Diebstahl, und schließen Sie es nur an festen Einrichtungen wie z.B. Laternen oder Zäune an.

Das Seilverschluss sollte den Rahmen und das Hinterrad sichern. Achten Sie darauf, dass das Schloss eng um das Fahrrad und die feste Einrichtung schließt.

Akku absperren oder besser abnehmen.

- Achten Sie vor dem Transport Ihres Pedelecs unbedingt darauf, dass alle Teile, die sich beim Transport lösen können entfernt werden (z.B. Luftpumpe, Gepäckkörbe). Der Akku sollte entfernt werden.
- Regen kann Schäden am Pedelec verursachen. Vermeiden Sie schnelle Regenfahrten.
- Das Bedienteil gegen Nässe schützen und mit passender Schutzhülle sicher abdecken.
- Vorschriften bei Auslandsfahrten beachten. Die Kennzeichnung für Pedelecs kann abweichen.

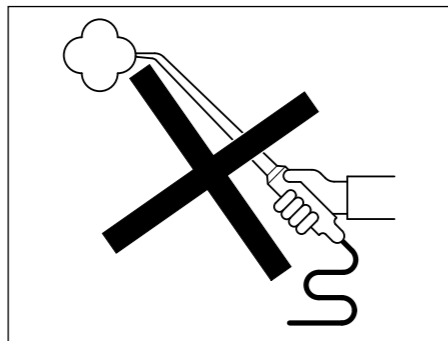
Fahrzeuopflege / Pflegemittel

**HINWEIS**

Regelmäßige und sachkundige Pflege dient der Werterhaltung des Fahrrades und ist eine der Voraussetzungen für die Anerkennung von Gewährleistungsansprüchen. Korrosion durch Pflegemangel oder durch Winterbetrieb unterliegen nicht der Gewährleistung.

**ACHTUNG**

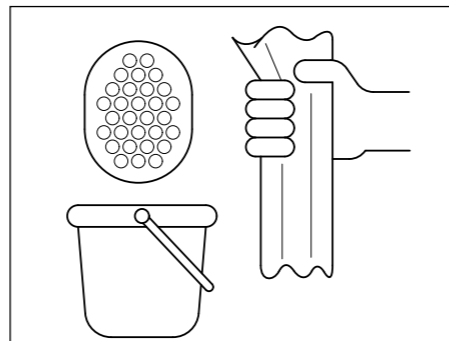
Gummi- und Kunststoffteile dürfen nicht durch aggressive oder eindringende Reinigungs- und Lösungsmittel beschädigt werden.

**WARNUNG**

Nach dem Reinigen bzw. vor Fahrtbeginn immer eine Bremsprobe durchführen!

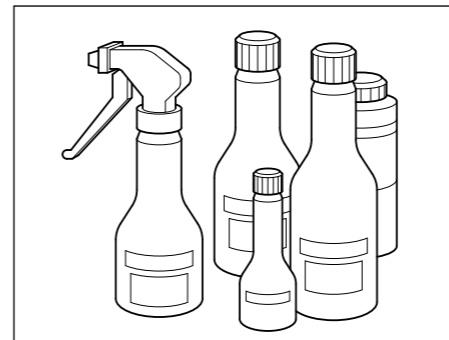
**ACHTUNG**

Keine Dampf- oder Hochdruckstrahlgeräte verwenden!
Der hohe Wasserdruck kann zu Beschädigungen an Lagerstellen Dichtungen, Akku und an der gesamten Elektrik führen.

**Säubern**

- Zum Waschen ausschließlich einen weichen Schwamm und klares Wasser verwenden.
- Nur mit weichem Tuch oder Leder nachpolieren!
- Staub und Schmutz nicht mit trockenem Lappen abwischen (Kratzer im Lack und an den Verkleidungen).

Fahrzeuopflege / Pflegemittel

**Pflegemittel**

Das Fahrrad sollte bei Bedarf mit handelsüblichen Konservierungs- und Pflegemitteln gepflegt werden.

- Korrosionsgefährdete Teile vorsorglich und vor allem im Winter regelmäßig mit Konservierungs- und Pflegemitteln behandeln.

**ACHTUNG**

Für Kunststoffteile keine silikonhaltigen Pflegemittel und Lackpoliermittel verwenden.

- Rahmen und Alu-Teile nach längeren Fahrten gründlich reinigen und mit einem handelsüblichen Korrosionsschutzmittel konservieren.

Winterbetrieb und Korrosionsschutz

**HINWEIS**

Im Interesse des Umweltschutzes bitten wir Sie, Pflegemittel sparsam anzuwenden und nur solche zu gebrauchen, die als umweltfreundlich gekennzeichnet sind.

Wird das Fahrrad in den Wintermonaten benutzt, können durch Streusalze beträchtliche Schäden auftreten.

**ACHTUNG**

Kein warmes Wasser verwenden – verstärkte Salzeinwirkung.

- Fahrrad nach Fahrtende sofort mit kaltem Wasser reinigen.
- Fahrrad gut trocknen.
- Korrosionsgefährdete Teile vor dem Betrieb mit Korrosionsschutzmitteln auf Wachsbasis behandeln und dies ggf. mehrmals wiederholen.

Lackschäden ausbessern

Kleine Lackschäden sofort mit einem geeigneten Lackstift ausbessern.

Reifenpflege



Wenn das Fahrrad über einen längeren Zeitraum nicht benutzt wird, empfiehlt es sich, das Fahrrad so abzustellen, dass die Reifen unbelastet sind. Fahrrad bzw. Bereifung nicht über einen längeren Zeitraum in zu warmen Räumen – wie Heizungskeller – aufbewahren.

**ACHTUNG**

Die Reifenprofilstärke (1) darf 1 mm nicht unterschreiten. Das Befahren von Randsteinen, scharfkantigen Hindernissen, Bodenvertiefungen, Schlaglöchern usw., kann Schäden an der Felge (Speichenbruch) bzw. am Reifen (Leinwandriss) verursachen, wobei ein zu niedriger Reifendruck dafür ursächlich sein kann. Ein Gewährleistungsanspruch besteht dafür nicht.

Entsorgung

Ab dem Zeitpunkt der Umsetzung der europäischen Richtlinie 2012/19/EU (ElektroG) und 2013/56/EU (BattG) gilt folgendes:

Elektrische und elektronische Geräte sowie Akkumulatoren dürfen nicht mit dem Hausmüll entsorgt werden. Der Verbraucher ist gesetzlich verpflichtet, elektrische und elektronische Geräte am Ende ihrer Lebensdauer an den dafür eingerichteten, öffentlichen Sammelstellen oder an eine örtliche Fachwerkstatt / autorisierten Partner zurückzugeben. Einzelheiten dazu regelt das jeweilige Landesrecht.

Die Symbole auf den Produkten weisen auf diese Bestimmungen hin:



WEEE- Reg.- Nr.: DE60761781

Mit der Wiederverwertung, der stofflichen Verwertung oder anderer Formen der Verwertung von Altgeräten leisten Sie einen wichtigen Beitrag zum Schutz unserer Umwelt.

In Deutschland gelten oben genannte Entsorgungsregeln, laut Batterieverordnung, für Batterien und Akkus entsprechend.

Akkus unterliegen der Entsorgungspflicht, sie enthalten giftige Schwermetalle und unterliegen deshalb der Sondermüllbehandlung. Die örtliche Fachwerkstatt / autorisierten Partner übernimmt die Entsorgung.

Ladegerät

Entsorgen Sie das Gerät entsprechend der in Ihrem Land geltenden Umweltvorschriften. Elektrische Abfälle dürfen nicht zusammen mit Haushaltsabfällen entsorgt werden.

Informationen erhalten Sie bei Ihrer Kommunalbehörde oder einer örtliche Fachwerkstatt / autorisierten Partner. Wenn das Gebrauchsende erreicht ist, machen Sie das ausgediente Gerät unbrauchbar, indem Sie den Netzstecker aus der Steckdose ziehen und das Stromkabel durch-

trennen.

Übrige Komponenten

Entsorgen Sie die Komponenten entsprechend der in Ihrem Land geltenden Umweltvorschriften.

Elektrische Abfälle dürfen nicht zusammen mit Haushaltsabfällen entsorgt werden. Wenden Sie sich für Ratschläge bezüglich des Recyclings an Ihre Kommunalbehörde oder eine örtliche Fachwerkstatt / autorisierten Partner.

Technische Änderungen, Zubehör und Ersatzteile

Technische Änderungen am Fahrzeug können zum Erlöschen der EG-Betriebs-erlaubnis führen.

Sollen technische Änderungen vorgenommen werden, sind unsere Richtlinien zu beachten. Damit wird erreicht, dass keine Schäden am Fahrzeug entstehen, die Verkehrs- und Betriebssicherheit erhalten bleiben und die Änderungen zulässig sind. Die autorisierte Fachwerkstatt führt diese Arbeiten gewissenhaft aus.

Vor dem Kauf von Zubehör und vor allen technische Änderungen sollte stets eine Beratung durch eine autorisierte Fachwerkstatt erfolgen.



ACHTUNG

In Ihrem eigenen Interesse empfehlen wir, für SFM Bikes Fahrzeuge nur ausdrücklich freigegebene Original SFM Bikes- Ersatzteile zu verwenden. Für diese Teile wurden Sicherheit, Eignung und Zuverlässigkeit speziell für das SFM Bikes Fahrzeug geprüft.

Für andere Teile können wir dies - auch wenn im Einzelfall eine Abnahme durch einen amtlich anerkannten Techn. Prüf- und Überwachungsverein oder eine behördliche Genehmigung vorliegen sollte - trotz laufender Marktbeobachtung nicht beurteilen und auch nicht haften.

Freigegebene Original SFM Bikes- Ersatzteile erhalten Sie bei einer örtlichen Fachwerkstatt / autorisierten Partner. Dort wird auch die Montage fachgerecht durchgeführt.

Wartung und Pflege

**WARNUNG**

Sicherheitsgründe verbieten es über einen eng begrenzten Rahmen hinaus, Reparaturen und Einstellarbeiten selbstständig vorzunehmen. Durch unsachgemäßes Arbeiten an sicherheitsbezogenen Teilen gefährdet man sich und andere Verkehrsteilnehmer.

Dies gilt insbesondere für Arbeiten an: Lenkung, Bremsanlage und Beleuchtung.

**ACHTUNG**

Vor allen Arbeiten an der Elektrik ist die Steckverbindung vom Akku zu trennen, auch beim Auswechseln einer Glühlampe. Keine Eingriffe an der Elektronik vornehmen. Bei Nichtbeachtung erlischt der Gewährleistungsanspruch.

Jegliche Arbeiten an der Motoreinheit, dem Kabelstrang, dem Akku und dem Ladegerät bzw. deren Demontage führen zum Erlöschen der Gewährleistungsansprüche.

Bitte beachten Sie folgendes:

- Wartungsarbeiten während des Gewährleistungszeitraumes und danach ausnahmslos durch eine von uns anerkannten örtlichen Fachwerkstatt / autorisierten Partner ausführen lassen.
- Nur Original-SFM Bikes-Ersatzteile verwenden.

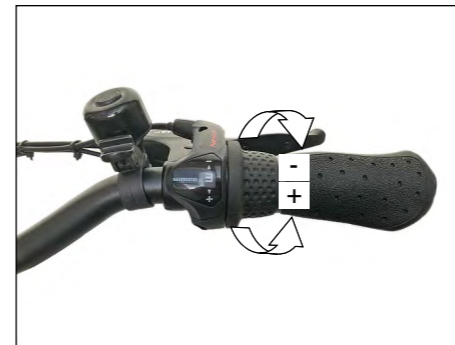
Bitte beachten Sie hierzu den Wartungsplan auf Seite 37.

Vor jedem Fahrtantritt sind zudem folgende Punkte zu prüfen:

- Kette, Kettenspannung kontrollieren, ggf. nachstellen. Reinigen und ölen mit Kettenspray/ Kettenöl. Hinterradspur prüfen ggf. einstellen.
- Lenkungslager auf Spiel oder zu festen Sitz prüfen.

- Bremsen auf Funktion prüfen, ggf. Bremshebel an den Gelenken schmieren. (Bei schlechter Bremswirkung Handbremshebel, Seilzug und Bremshebel auf ihren Zustand überprüfen, ggf. nachstellen. Gelenke und Lagerstellen nachölen. Geknickte oder geklemmte Seilzüge ersetzen. Verölte Beläge sind zu erneuern, auch geringste Verölung bedingt eine Verminderung der Bremswirkung)
- Ständer auf Funktion prüfen, ggf. am Gelenk schmieren.
- Laufräder auf Seiten- und Höhengschlag prüfen.
- Speichenspannung prüfen.
- Reifenluftdruck regelmäßig prüfen.
- Reifenprofilstärke prüfen.
- Beleuchtungs- und Signalanlage prüfen, ggf. Scheinwerfer einstellen.
- Ist der Akku geladen?

3- Gang Nabenschaltung



- Vor Steigungen rechtzeitig zurückschalten.

Bremsen

- Bei langen Abfahrten unbedingt die zweite Bremse (Vorderradbremse) abwechselnd mitbenutzen, damit die Hinterradbremse abkühlt.
- Zu starke Erhitzung der Nabe kann zu Schmiermittelverlust und damit zu scharfer Bremswirkung führen.

Bedienung

Der Drehgriffschalter lässt sich leicht bedienen und ermöglicht mit der 3- Gang Nabe exaktes Schalten.

Schalten

- Während des Schaltens das Treten kurz unterbrechen.
 - : 1 x einrasten lassen für den nächst höheren Gang
(Der 1. Gang ist die größte Übersetzung)
 - + : 1 x einrasten lassen für den nächst kleineren Gang
(Der 3. Gang ist die kleinste Übersetzung)

Pflege

- Die 3- Gang Nabe ist ausreichend geschmiert. Sollte die Wirkung der Rücktrittbremse jedoch zu scharf werden, muss der Bremsmantel mit Spezialfett nachgeschmiert werden.
- Nachschmierung nur durch den Fachhändler.
- 3- Gang Nabe beim Reinigen des Rades nicht mit Wasser abspritzen.
- Sollte das seitliche Spiel des Hinterrades zu groß werden, Lagerung vom Fachhändler nachstellen lassen.

**HINWEIS**

Schalteinstellung gemäß beiliegender SHIMANO Anleitung durchführen.

Speichen prüfen



Ein strammer Sitz der Speichen (1) ist für den schlagfreien Lauf der Räder wichtig. Lose Speichen rechtzeitig nachziehen lassen.

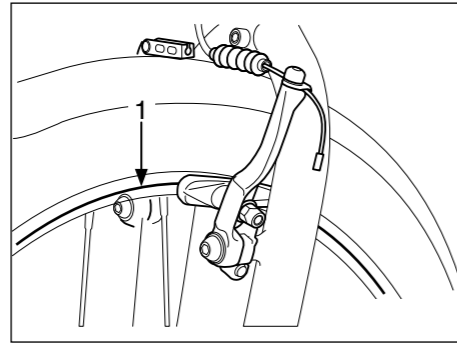
Gerissene und die der gerissenen Speiche gegenüberliegende Speiche müssen sofort ersetzt und das Laufrad komplett nachzentriert, ggf. neu eingespeicht werden.

Speichenbruch und eine Unwucht des Laufrades resultieren oft aus dem unsachgemäßen Spannen der Speichen.

**ACHTUNG**

Das Austauschen, Spannen oder Nachlassen von Speichen ist Sache einer örtlichen Fachwerkstatt / autorisierten Partner.

Felgenverschleiß prüfen

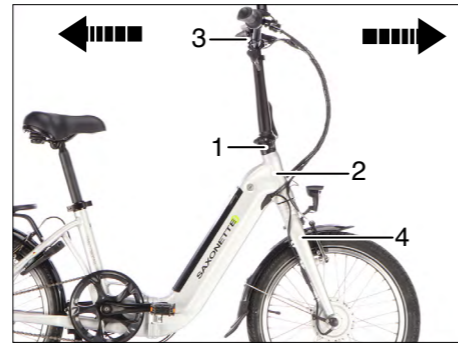
**Verschleißmarkierung an der Felge****WARNUNG**

Wird eine Verschleißmarkierung (1) farblich oder als Nut sichtbar, darf die Felge nicht mehr weiter verwendet werden.

Spätestens beim Austausch der Bremsbeläge ist eine Überprüfung der Felgen durch eine örtlichen Fachwerkstatt / autorisierten Partner erforderlich.

Der Austausch der Felge ist Sache einer örtlichen Fachwerkstatt / autorisierten Partner.

Lenkungslager prüfen

**WARNUNG**

Wartungsintervalle beachten. Bei längerem Fahren mit lockerem Lenkungslager (1) ist ein Bruch des Gabelschafttrohres (2) nicht auszuschließen. Ein Sturz mit schwerwiegenden Verletzungen könnte die Folge sein.

Prüfen:

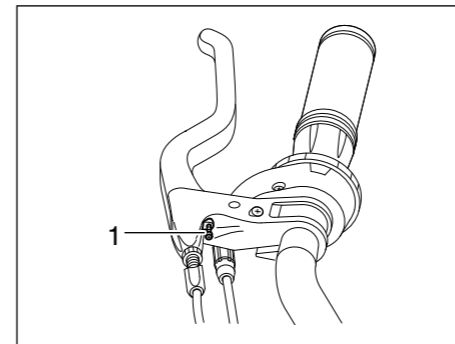
- Mit angezogenem linkem Handbremshebel (3, Vorderradbremse) das Pedelec vor- und zurückbewegen.

Ist ein Spiel im Lenkungslager (1) vorhanden, muss nachgestellt werden.

**ACHTUNG**

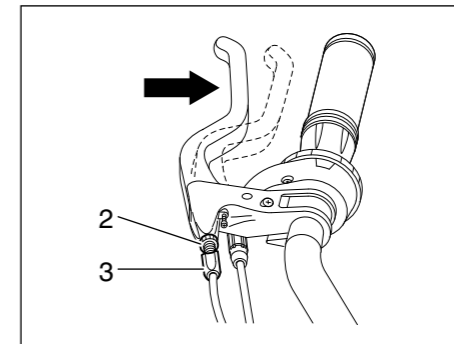
Einstellung durch eine örtliche Fachwerkstatt / autorisierten Partner durchführen lassen.

Handbremshebel positionieren



Durch Verstellen der Anschlagsschraube (1) kann der Handbremshebel zum Lenkergriff positioniert werden.

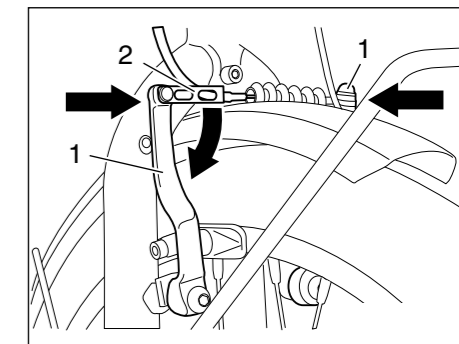
Handbremshebel nachstellen

**WARNUNG**

Das Nachstellen der Bremse ist unbedingt erforderlich, wenn sich der Handbremshebel fast bis zum Lenkergriff durchziehen lässt ohne das eine Bremswirkung spürbar wird.

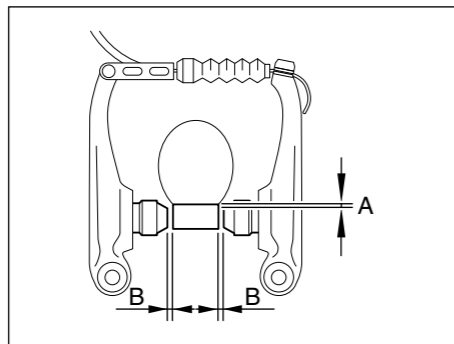
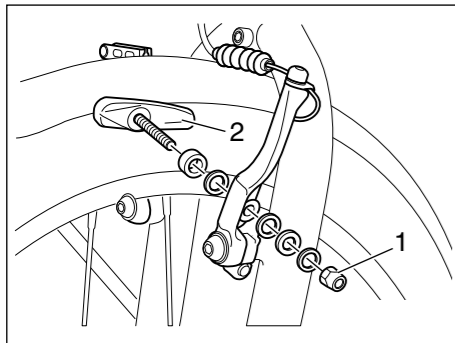
- Kontermutter (2) lösen.
- Stellschraube (3) so weit herausdrehen, bis ein Abstand von ca. 1 mm zwischen Bremschuhen und Felge erreicht ist.

Bremszug aushängen



- Beide Bremskörper (1) zusammendrücken und den Bremszugführungswinkel (2) aus der Halterung herausziehen.
- Lässt sich der Bremszugführungswinkel nicht aushängen, Stellschraube am Bremsgriff durchziehen lässt ohne das eine Bremswirkung spürbar wird.

Bremsbeläge aus- und einbauen



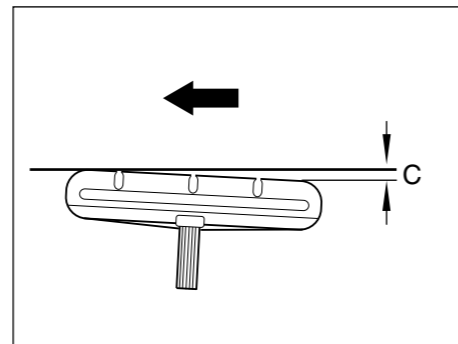
(A) = 1 mm, (B) = 1,5 mm

Ausbau

- Bremszug aushängen.
- Mutter (1) abschrauben, Scheiben und Bremsschuh (2) abnehmen.

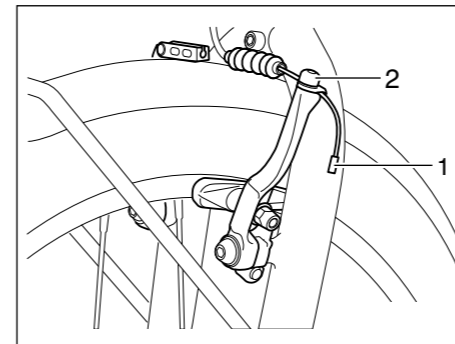
Einbau

- Bremsschuh mit Scheiben und Mutter einbauen und leicht anziehen.
- Bremsschuh so justieren, dass der Abstand (A) von der Oberkante der Felge 1 mm beträgt und der Abstand (B) zwischen Bremsschuh und Felge beidseitig 1,5 mm beträgt.

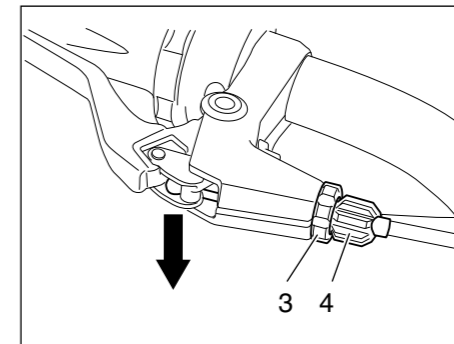


- Die Bremschuhe müssen so justiert sein, dass diese in Drehrichtung der Felge hinten um ca. 1 mm abstehen.
- Wenn die Bremsbeläge richtig justiert sind, Mutter festschrauben.
- Bremszug einhängen.

Bremszug aus- und einbauen

**Ausbau**

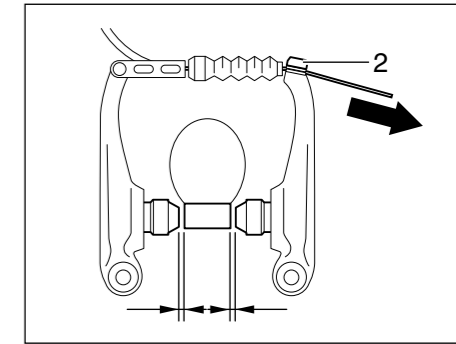
- Bremszug aushängen.
- Schutzkappe (1) mit Zange entfernen.
- Schraube (2) einige Umdrehungen aufschrauben und Seilzug herausnehmen.



- Kontermutter (3) und Stellschraube (4) so stellen, dass der Schlitz mit der Öffnung am Bremshebel übereinstimmt.
- Bremszug aus Bremshebel entnehmen und aus der Seilhülle ziehen.

Einbau

- Neuen Bremszug in Bremshebel einhängen und durch Kontermutter (3) und Stellschraube (4) führen.
- Stellschraube ganz eindrehen.



- Bremszug durch Seilhülle ziehen und durch Klemmbügel führen.
- Bremsschuhabstand zwischen linkem und rechtem Bremsschuh und der Felge auf 2 mm einstellen und Kabelbefestigungsschraube (2) festschrauben (Anzugsdrehmoment 6 - 8 Nm).
- Neue Schutzkappe auf das Ende des Bremszuges aufstecken.
- Bremshebel ungefähr 10 mal bis zum Griff anziehen und Bremsen auf korrekte Funktion prüfen.

Tretkurbeln



Die Tretkurbeln (1) können sich im Laufe der Zeit beim Fahren lockern. Prüfen Sie regelmäßig, ob die Tretkurbeln fest sitzen. Wenn Sie die Tretkurbeln kräftig seitwärts bewegen, darf kein Spiel zu spüren sein.

Auch das Tretlager (2) darf kein Spiel haben und die Tretkurbeln müssen leicht drehbar sein, dann ist das Lager im ordnungsgemäßen Zustand. Überprüfen Sie das Tretlager regelmäßig. Bewegen Sie hierzu die Tretkurbeln seitwärts hin und her.

Sollten Sie feststellen, dass die Tretkurbeln oder das Tretlager locker sind, suchen Sie einen Fachwerkstatt auf.

Die Tretkurbeln sind mit max. 35 Nm festgezogen.

Nachziehen:

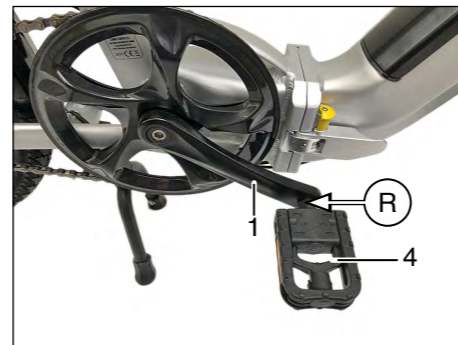
- Schrauben auf (3) beiden Seiten nachziehen.

**HINWEIS**

Falls sich die Tretkurbeln bereits gelockert haben, ist der Innenvierkant meistens ausgeschlagen. Die Tretkurbeln, ggf. die Achse müssen dann erneuert werden. Festsitzende Tretkurbel nur mit einem Kurbelabzieher demontieren, niemals mit Gewalt herunterklopfen.

Beim Einbau müssen die Vierkantlagerflächen von Kurbel und Achse vollkommen fettfrei sein.

Pedale



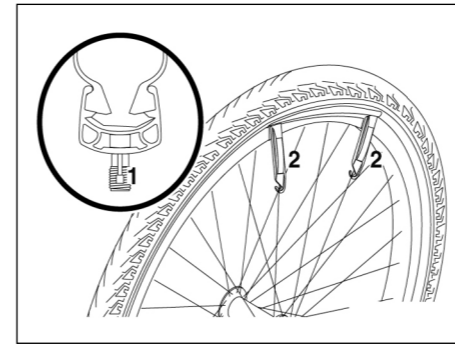
Überprüfen Sie regelmäßig, ob die Pedale (4) fest auf die Tretkurbeln geschraubt sind. Beachten Sie, dass die Pedale mit unterschiedlichen Gewinden ausgestattet sind.

Linkes Pedal mit Linksgewinde; es wird entgegen dem Uhrzeigersinn festgeschraubt. Rechtes Pedal mit Rechtsgewinde; es wird mit dem Uhrzeigersinn festgeschraubt.

Auf den Pedalen befindet sich in der Nähe der Schlüsselfläche eine entsprechende Markierung: **"L" für die linke Seite, "R" für die rechte Seite.**

- Mit einem Inbusschlüssel von hinten an der Tretkurbel (1) festziehen.

Reifen wechseln

**HINWEIS**

Grundsätzlich immer einen neuen Schlauch montieren.

Zur leichteren Demontage sollten Kunststoffreifenheber verwendet werden. Sie erhalten ein Zubehörsset mit Reifenhebern und Flickzeug bei Ihrem Fachhändler.

- Rad ausbauen (siehe Vorderrad bzw. Hinterrad aus- und einbauen).
- Staubkappe am Ventil abschrauben, Stift (1) nach innen drücken und Luft herauslassen.

- Stecken Sie das lange Ende des Reifenhebers (2) gegenüber dem Ventil unter die Seite des Reifens und haken das kurze Ende unter eine Speiche. Stecken Sie den zweiten Reifenheber ca. 2 bis 3 Speichen weiter unter den Reifen und haken Sie diesen ein. Lösen Sie den Reifenheber und führen Sie die Reifendecke auf dieser Seite mit der Hand vom Felgenreand.

- Reifen gegenüber dem Ventil ins Felgenreib drücken, dann den Reifen in Ventilhöhe mit der Hand über den Felgenreand ziehen und entlang der Felge über den ganzen Umfang abheben.
- Die Reifeninnenseite auf Beschädigung und eingedrungene Fremdkörper (Nägel etc.) kontrollieren.
- Schlauch einlegen und leicht aufpumpen, sonst besteht die Gefahr, dass er eingeklemmt wird.
- Anschließend den Reifen über den Felgenreand aufziehen, angefangen gegenüber dem Ventil.

- Vor dem vollen Aufpumpen den Reifen seitlich hin- und herbewegen, dabei darauf achten, dass die Umlaufmarkierung auf dem Reifen rundum den gleichen Abstand zum Felgenreand hat.
- Rad einbauen (siehe Vorderrad bzw. Hinterrad aus- und einbauen).

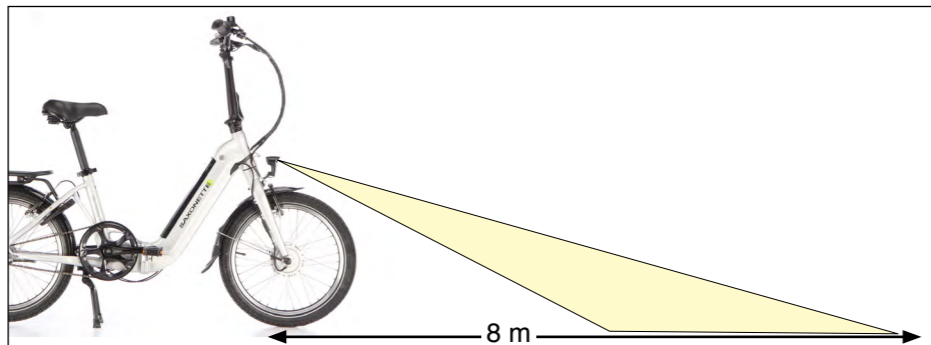
**WARNUNG**

Beim Aufpumpen der Reifen mit Kompressor-Luftdruckgeräte (z. B. an Tankstellen) ist Vorsicht geboten. Durch das kleine Volumen der Schläuche ist die max. Füllmenge schnell erreicht. Die Reifen können platzen.

Luftdruck prüfen

Bitte beachten Sie, dass der Luftdruck immer eingehalten wird. Nichtbeachtung führt zu mangelhafter Bodenhaftung und zu vorzeitigem Reifenverschleiß. Reifendruck vorn und hinten max. 4,5 bar.

Scheinwerfer einstellen



HINWEIS

Der Scheinwerfer ist ohne auswechselbare Glühlampe (Diodenlicht) ausgestattet. Funktioniert das Licht nicht, ist zunächst zu überprüfen, ob eine Kabelverbindung unterbrochen ist. Ist das nicht der Fall, muss der Scheinwerfer ausgewechselt werden.

Der Scheinwerfer (1) muss so nach vorn geneigt sein, dass die Mitte des Lichtkegels nach 4 m nur noch halb so hoch liegt, wie beim Austritt aus dem Scheinwerfer.

In der Praxis bedeutet dies, dass nur eine Fahrbahnausleuchtung von höchstens 8 m erlaubt ist.

Durch Lösen Schraube (2) kann der Scheinwerfer entsprechend geneigt werden.



Rücklicht



HINWEIS

Das Rücklicht (1) ist ohne auswechselbare Glühlampe (Diodenlicht) ausgestattet.

Modell	Compact Comfort Plus
Typ	Faltbares Pedelec
Allgemein	
Leergewicht je nach Ausstattung	ca. 21,5 kg (ohne Akku)
Zulässige Gesamtgewicht	max. 120 kg
Zul. Bel. Gepäckträger	max. 15 kg
Maße (L x B x H) mm	1580 x 620 x x 830 bis max. 1010
Maße (L x B x H) mm gefaltet	ca. 820 x 620 x 770
Sitzhöhe mm	830 - max. 1010 mm
Höchstgeschwindigkeit	progressive Abschaltung ab ca. 25 km/h
Fahrwerk	
Rahmen	Aluminium- Faltrahmen, RH 330 mm, Durchstiegshöhe ca. 340 mm
Gabel	20" Aluminium- Gabel, starr
Reifen vorne und hinten	CST; ETRTO: 57x406; Zoll: 20 x 2.125, mit Reflektorstreifen, mit Pannenschutz
Felge vorne und hinten	20" * 36H *13G
Reifendruck vorn und hinten	max. 4,5 bar (min. 2,8 bar)
Bremse, vorne	JAK zugbetätigte Felgenbremse mit Bremsschalter, Bremshebel links
Bremse, hinten	JAK zugbetätigte Felgenbremse mit Bremsschalter, Bremshebel rechts

Modell	Compact Comfort Plus
Antrieb	
Kettenradgarnitur vorne	52 Zähne
Kettenritzel hinten	16 Zähne
Kette	KMC, Z410ARB, 1/2" x 1/8" x 98L, Anti-Rost
Pedale	VP, faltbar, mit Reflektor
Tretlager	BC1.37, 122.5 mm
Schaltung	SHIMANO 3-Gang Nexus Nabenschaltung ASG3C41A mit Rücktrittbremse Betätigung über Drehgriff
Elektrik	
Beleuchtung	vorne: vorne LINGXU LED , ca. 15 Lux; hinten: LINGXU mit Reflektor
Anzeigen	SFM seitlich platziertes LCD-Bedienteil mit SW Anzeige zur Modus-Auswahl, Unterstützungsstufen, Batterie-Spannungsanzeige, Geschwindigkeit, Kilometerzähler, Lichtschalter
Modus	5 Unterstützungs-Modi und einen „0“-Modus; Modus 1 = 10km/h Modus 2 = 14km/h Modus 3 = 18km/h Modus 4 = 22km/h Modus 5 = 25km/h zusätzlich 6km/h Schiebehilfe Bei ca. 25 km/h schaltet der Motor progressiv ab und es erfolgt dann keine Unterstützung mehr

Modell	Compact Comfort Plus
Motor - Antriebseinheit	SFM Nabenmotor im Vorderrad und Sine-Wave- Steuereinheit
Nennspannung	36 Volt
Nennleistung	ca. 250 W
Max. Drehmoment	ca. 45 Nm
Akku	SFM Lithium-Ionen (Li-Ion) Akku mit integriertem smart BMS, im Rahmen integriert , Schlafmodus nach ca. 4 Stunden
Spannung	36 Volt
Spitzenstrom	16 A
Nennkapazität / Nennleistung	10 Ah / 360 Wh
Gewicht	ca. 3 kg
Lebensdauer je nach Akku- Belastung / Akku- Behandlung	ca. 500 bis 1.000 Ladezyklen
Ladegerät	Netzspannung 100-230 V / 50-60 Hz CE - Konform
Ladespannung	42 Volt
Ladestrom	ca. 2 A
Anzeige	Durch Leuchtdiode
Gewicht	ca. 600 g
Ladezeit bei leerem Akku	ca. 2,5 Stunden = 80% Akkukapazität ca. 4 Stunden = 100% Akkukapazität

Gewährleistung / Garantie

Die Firma SFM Bikes Distribution GmbH erbringt im Rahmen ihrer gesetzlichen Gewährleistungsverpflichtungen im Falle eines auftretenden Mangels folgende Leistungen über eine autorisierte Fachwerkstatt/ Partnerwerkstatt an den Käufer:

1. Die Firma SFM Bikes Distribution GmbH beseitigt, über eine autorisierte Fachwerkstatt/ Partnerwerkstatt, in einem Zeitraum von 24 Monaten ab Kaufdatum, die auftretenden Mängel, die auf Material- oder Herstellungsfehler beruhen, durch Reparatur oder Austausch des betroffenen Teiles gemäß den gesetzlichen Gewährleistungsregelungen.
2. Durch den Einbau von Ersatzteilen im Rahmen eines Gewährleistungsfalles wird die laufende Gewährleistungsfrist nicht erneuert oder verlängert.
3. Von der Gewährleistung ausgeschlossen bleiben Verschleißteile und Abnutzungserscheinungen in Folge des bestimmungsgemäßen Gebrauches sowie Schäden durch unsachgemäße Handhabung und unsachgemäßen Gebrauch.

4. Die folgende Tabelle gibt einen Überblick über die jeweiligen Verschleißteile:
 - Reifen, Schläuche, Speichen
 - Leuchtmittel
 - Sicherung (Akku)
 - Kabel/ Stecker
 - Bremsbeläge, Felgen
 - Radlager, Lenkungslager, Tretlager
 - Kette, Ritzel, Kettenblatt
 - Lackierung, Beschichtungen, Aufkleber/ Dekore
 - Seilzüge, Schaltungskomponenten, Zahnkranz
 - Ständer
 - Selbstsichernde Muttern, Splinte, verklebte Schraubverbindungen, Sicherungsbleche
5. Nicht eingeschlossen in die Gewährleistung sind:
 - Verbrauchsmaterialien, welche nicht in Zusammenhang mit anerkannten Mängeln stehen.

- Alle Wartungsarbeiten oder sonstige Arbeiten die in Zusammenhang mit Unfall oder extremen Betriebsbedingungen entstehen
 - Alle Umstände wie Geräuschbildung, Schwingungen, Farbveränderungen, Abnutzungen die die Grund- und Fahrzeugeigenschaften nicht beeinträchtigen.
 - Nutzungsausfall, Verdienstausschlag, Telekommunikations-, Bergungs-, Abschlepp- und Übernachtungskosten sowie alle sonstigen finanziellen Nachteile.
6. Der Käufer verliert seinen Gewährleistungsanspruch bei: Manipulation des Pedelecs, Anbau von Zubehör und Ersatzteilen, welche nicht von der Firma SFM Bikes Distribution GmbH freigegeben wurden. Ebenfalls zu einem Verlust des Gewährleistungsanspruches führen Eingriffe durch eine nicht autorisierte Werkstatt, sowie die Nichteinhaltung der Wartungsintervalle.
 7. Bei Anzeige eines Gewährleistungsfalles hat der Käufer das ordnungsgemäß ausgefüllte Serviceheft und den Kaufbeleg vorzulegen.

10 Jahre Garantie auf den Rahmen

Ein Garantieanspruch kann nur bei Vorlage des Kaufbelegs und bestimmungsgemäßem Gebrauch geltend gemacht werden. Die Garantie beginnt mit dem Tag des Kaufs, gilt ausschließlich für den ersten Eigentümer und ist nicht übertragbar. Die Garantie gilt ausschließlich bei privatem Gebrauch und nicht für gewerblichen Einsatz.

1. Die Garantie ist gültig für die Haltbarkeit des Rahmens.
2. Die Garantie ist nur gültig, wenn die Inspektionen eingehalten werden.
3. Wartungs- und Pflegehinweise für das Pedelec müssen eingehalten werden.
4. Eine Garantieleistung kann nur über eine autorisierte Fachwerkstatt / Partnerwerkstatt abgewickelt werden.

Die Garantie gilt nicht für:

1. Normale Abnutzung und Verschleiß.
2. Einbau von Ersatzteilen oder Anbauteilen, die nicht ursprünglich für dieses Pedelec vorgesehen oder nicht mit diesem kompatibel sind.
3. Schäden oder Fehlfunktionen aufgrund von Unfällen, nicht bestimmungsgemäßem Gebrauch, Nachlässigkeit oder erkennbaren äußeren Beschädigungen.

4. Arbeitskosten für Austausch oder Umrüstung.
5. Folgeschäden sowie mittel- und unmittelbare Kosten wie Nutzungsausfall, Verdienstausschlag, Telekommunikations-, Bergungs-, Abschlepp- und Übernachtungskosten sowie alle sonstigen finanziellen Nachteile.
6. Schäden, die durch Steinschlag, Hagel, Streusalz, Industrieabgase, mangelnde Pflege, ungeeignete Pflegemittel, usw. entstanden sind.

2 Jahre Gewährleistung auf den Akku in Abhängigkeit von der Nutzung

Auf die Batterie wird eine Garantie von 80% im ersten Jahr bzw. 60% im zweiten Jahr, bezogen auf die nominale Kapazität (Wh), innerhalb des Gewährleistungszeitraumes gewährt.

Ein Garantieanspruch kann nur bei Vorlage des Kaufbelegs und bestimmungsgemäßem Gebrauch geltend gemacht werden. Die Garantie beginnt mit dem Tag des Kaufs, gilt ausschließlich für den ersten Eigentümer und ist nicht übertragbar. Die Garantie gilt ausschließlich bei privatem Gebrauch und nicht für gewerblichen Einsatz.

1. Die Garantie ist gültig für die Funktion des Akkus.
2. Die Garantie ist nur gültig, wenn die Inspektionen für das Pedelec eingehalten werden.
3. Wartungs- und Pflegehinweise für den Akku müssen eingehalten werden.
4. Eine Garantieleistung kann nur über eine autorisierte Fachwerkstatt / Partnerwerkstatt abgewickelt werden.
5. Die Garantiezeit verlängert sich durch einen Akkutausch nicht.

Die Garantie gilt nicht für:

1. Einen tiefentladenen Akku nach längerer Nichtbenutzung oder unsachgemäßer Behandlung.
2. Später zugekaufte Zusatzakkus.
3. Schäden oder Fehlfunktionen aufgrund von Unfällen, nicht bestimmungsgemäßer Gebrauch, Nachlässigkeit oder erkennbaren äußeren Beschädigungen sowie unregelmäßigen Gebrauch.
4. Mangelfolgeschäden sowie mittel- und unmittelbare Kosten wie: Nutzungsausfall, Verdienstausschlag, Telekommunikations-, Bergungs-, Abschlepp- und Übernachtungskosten sowie alle sonstigen finanziellen Nachteile.

Wartungsplan

Die im Wartungsplan angegebenen Arbeiten beinhalten - soweit erforderlich - das Reinigen, Schmieren und Einstellen der jeweiligen Bauteile oder den Austausch von Komponenten bei Verschleiß oder Beschädigung. Die SFM Bikes Distribution GmbH empfiehlt die Ausführung durch eine Fachwerkstatt / Partnerwerkstatt. Unsere Fachhändler und Servicepartner finden Sie unter <https://www.sfm-bikes.de/haendlersuche/>. Bei extremen Betriebsbedingungen oder intensiver Nutzung empfehlen wir eine Wartung alle 6 Monate.

Bauteile	Nach 6 Monaten oder 500 km	Alle 12 Monate
Bereifung auf Schäden prüfen	x	x
Reifenluftdruck prüfen	x	x
Laufräder auf Rundlauf prüfen, ggf. Speichen nachspannen	x	x
Bremsanlage auf Funktion prüfen	x	x
Bremsbeläge prüfen	x	x
Lenkungslager prüfen	x	x
Lenker/ Vorbau auf Festsitz prüfen, Faltmechanismus auf Festsitz prüfen!	x	x
Sattel/ Sattelstütze auf Festsitz prüfen	x	x
Rahmen/ Gabel auf Beschädigungen prüfen, Faltmechanismus auf Festsitz prüfen!	x	x
Schaltung prüfen	x	x
Seilzüge prüfen	x	x
Kettenspannung kontrollieren	x	x
Alle weitere Schrauben und Muttern auf festen Sitz prüfen	x	x
Elektrisches Antriebssystem prüfen; Steckverbindungen auf Festsitz prüfen; Abstand Magnetscheibe / Sensor (2-3 mm)	x	x
Beleuchtung / Reflektoren prüfen	x	x
Hinterradspur prüfen	x	x
Akku ggf. mit originalem SFM Ladegerät laden	x	x

Wartungsnachweise

<p>1. Wartung</p> <p>Stempel Unterschrift</p> <p>Datum</p>	<p>2. Wartung</p> <p>Stempel Unterschrift</p> <p>Datum</p>	<p>3. Wartung</p> <p>Stempel Unterschrift</p> <p>Datum</p>	<p>4. Wartung</p> <p>Stempel Unterschrift</p> <p>Datum</p>
<p>5. Wartung</p> <p>Stempel Unterschrift</p> <p>Datum</p>	<p>6. Wartung</p> <p>Stempel Unterschrift</p> <p>Datum</p>	<p>7. Wartung</p> <p>Stempel Unterschrift</p> <p>Datum</p>	<p>8. Wartung</p> <p>Stempel Unterschrift</p> <p>Datum</p>

Fehlercheckliste

Mögliche Fehler	Abhilfe
Das System lässt sich nicht über das Bedienteil einschalten	Der Akku ist nicht geladen Der Akku ist defekt Die Sicherung im Akku ist defekt Der Akku wurde nicht eingeschalten Die Akku-Kontakte sind verschmutzt Das Bedienteil ist defekt
Das Bedienteil ist an, es erfolgt dennoch keine Unterstützung	Der Unterstützungsmodus steht auf „0“ Die Geschwindigkeit ist höher als 25 km/h Der Akku ist fast leer und es blinkt der letzte Balken im Bedienteil Die Akku-Kontakte sind verschmutzt
Der Motor funktioniert trotz richtiger Bedienung nicht	Ein Bremskontakt weist einen Fehler auf – Kabelkontakte sind zu prüfen bzw. die Hebeleinheit austauschen Der Abstand der Magnetscheibe zum Sensor am Kettenblatt ist >3 mm; dieser Abstand ist zu korrigieren
Der Motor gibt nicht dieselbe Leistung ab wie unmittelbar nach Produktkauf	Das System aus und wieder einschalten; falls keine Besserung eintritt, hat der Akku bereits sein Leistungspotential durch natürliche Alterung eingebüßt
Der Motor schaltet bei Bergfahrt ab	Die max. Motortemperatur wurde überschritten und die Motorleistung wird aus Sicherheitsgründen zurückgenommen Die Belastung des Motors wird zu groß – der Motor schaltet zum Eigenschutz ab
Motor funktioniert nicht bei niedrigen Temperaturen.	Unter einer Temperatur von -10°C gibt es keinen Strom vom Akku, da dieser dadurch beschädigt werden könnte. Akku langsam erwärmen

Fehlercheckliste

Mögliche Fehler	Abhilfe
Geringe Reichweite	Der Akku war nicht vollständig aufgeladen Der Akku wurde im kalten Zustand geladen Die Reichweite hängt von vielen verschiedenen Faktoren ab, wie z.B. Anfahren und Stoppen, Auswahl des Ganges und des Unterstützungsmodus, Reifendruck, Gewicht des Fahrers, etc... Der Akku hat bereits sein Leistungspotential durch natürliche Alterung eingebüßt
Beleuchtung funktioniert nicht	Das System ist nicht eingeschaltet Auch bei leerem Akku kann das System und die Beleuchtung eingeschaltet werden, allerdings muss der Modus auf „0“ stehen Es liegt ein Defekt in der Beleuchtungsanlage vor – Kabelanschlüsse sind zu überprüfen
Ungewöhnliche Geräusche treten während der Fahrt auf	Die Kette ist nicht korrekt eingestellt; der Kettendurchhang ist korrekt einzustellen Die Kette ist trocken; die Kette ist zu schmieren, ggf. vorher reinigen Die Schaltung ist nicht korrekt eingestellt; die Schaltung ist korrekt einzustellen Tretkurbeln sind nicht korrekt angezogen; mit korrektem Drehmoment festziehen Tretlager hat sich gelockert; nachziehen Vorbau-/ Lenkerschrauben sind nicht fest genug angezogen worden; nachziehen Sattel/ Sattelstütze sind nicht fest genug angezogen worden; nachziehen Faltmechanismen auf Festsitz prüfen!
Die Bremse gibt nicht dieselbe Bremsleistung ab wie unmittelbar nach Produktkauf	Die Beläge sind abgenutzt; diese sind zu erneuern Die Bremse ist nicht mehr korrekt eingestellt; korrekt einstellen Die Bremsen werden bei Bergabfahrten sehr heiß! Abwechselnd Bremsen; vorne/ hinten
Ladegerät lädt den Akku nicht	Unter einer Temperatur von -10°C kann der Akku nicht geladen werden, da dieser dadurch beschädigt werden könnte. Akku langsam erwärmen Steckkontakt nicht korrekt, Akku defekt, Ladegerät defekt

EG- Konformitätserklärung



EG-Konformitätserklärung

Firma: SFM Bikes Distribution GmbH, Strawinskystraße 27b, 90455 Nürnberg
 Model: Saxonette Compact Comfort Plus
 Ladegerät: SSLC084V42XH

Wir bestätigen hiermit für das bezeichnete Produkt das es den folgenden Anforderungen entspricht:

- 2006/42/EG Maschinen-Richtlinie
- 2014/30/EG Elektromagnetische Verträglichkeit (EMV)
- 2014/35/EG Niederspannungs-Richtlinie
- 2011/65/EG Beschränkung der Verwendung bestimmter gefährlicher Stoffe in Elektro- und Elektronikgeräten (RoHS)

Nachgewiesen wird die Einhaltung der Europäischen Richtlinien und Verordnungen durch die vollständige Einhaltung der aufgeführten nicht harmonisierten und harmonisierten Normen:

EN 15194:2017	DIN EN ISO 4210-1 bis 4210-9/2015
EN ISO 12100:2010	EN 50581:2012
EN 55014-1:2006+A1+A2	EN 55014-2:2015
EN 60335-1:2012+A11:2014	EN 60335-2-29:2004+A2
EN 61000-3-2:2014	EN 61000-3-3:2013
EN 62133:2013	EN 62233:2008

Wang Tao
 Geschäftsführung
 SFM Bikes Distribution GmbH
 Nürnberg, den 01.11.2020



Typenschild

EPAC getestet nach
 EN 15194 / EN 4210

Max.: 25 km/h
 Max.: 250 W

Modell: Compact Comfort Plus

SFM BIKES DISTRIBUTION GMBH
 Strawinskystrasse 27b
 D-90455 Nürnberg

2020  

Fahrradpass



Zum Schutz Ihres Eigentums bitten wir Sie, diesen Schein genau auszufüllen. Den Fahrradpass verwahren Sie gut in Ihrer Brieftasche. Sollte Ihr Fahrrad entwendet werden, so können Sie mit den Angaben des Fahrradpasses der Polizei ganz wesentlich beim Auffinden Ihres Eigentums helfen. Bitte denken Sie daran, das Fahrrad stets abgeschlossen abzustellen (Kabel- oder Bügelschloss an festen Gegenstand anschließen).

Fahrradpass

Art des Rades: Elektro- Fahrrad (Pedelec)

Marke des Rades: Saxonette

Rahmen- Nr.:

Farbe des Rahmens:

Akku- Nr.:

Besondere Kennzeichen:



Sicher aufbewahren.

